

Открытое Акционерное Общество
«БОРИНСКОЕ»



**КОТЕЛ
ОТОПИТЕЛЬНЫЙ ВОДОГРЕЙНЫЙ ГАЗОВЫЙ
МОДЕЛИ КОВ
(с чугунным теплообменником)**

ТУ 4931 – 001 – 00872266 – 1997

**ПАСПОРТ
и РУКОВОДСТВО ПО ЭКСПЛУАТАЦИИ**

ИС – 231. 00. 00 РЭ

ЕАС

г. Липецк



СОДЕРЖАНИЕ:

	Введение	3
1	Общие указания	4
2	Технические характеристики	5
3	Комплектность	6
4	Описание конструкции и принцип действия котла	6
5	Монтаж	16
6	Порядок работы	17
6А	Указания к эксплуатации газового клапана	19
6Б	Руководство специалисту	20
6В	Чистка наружной поверхности чугунного теплообменника	21
6Г	Рекомендации по переналадке котла для работы на сжиженном газе	22
7	Требования по технике безопасности	30
8	Техническое обслуживание	31
9	Возможные неисправности и методы их устранения	33
10	Свидетельство о приемке	34
11	Гарантии изготовителя	35
11А	Техническое освидетельствование	35
12	Сведения о консервации, упаковке и хранении	36
13	Правила транспортирования	36
14	Утилизация	37
15	Свидетельство о продаже	37
16	Талоны на гарантийный ремонт котла	38
17	Свидетельство об установке	40
18	Контрольный талон о проведении работ по переводу котла на сжиженный газ	41
19	Отметки о неисправностях, замене деталей и ремонте	42
20	Сведения об освидетельствованиях	43
21	Акт о проверке котла	44



ВНИМАНИЕ!

В связи с тем, что предприятие постоянно работает над совершенствованием конструкции котлов, возможны незначительные изменения конструкции, не отраженные в данном паспорте.



ВНИМАНИЕ!

При первом включении котла, после длительного перерыва в работе, ремонта или диагностирования необходимо проверить работу котла по следующим параметрам (согласно ГОСТ 20548 и пункта 1.5.1 ТУ 4931-001-00872266-1997):

- прекращение подачи газа при погасании запальной горелки за время не более 60 с;
- прекращение подачи газа при отсутствии тяги в дымоходе за время не менее 10 и не более 60 с.



ВВЕДЕНИЕ

ОАО «Боринское», специализирующееся на производстве и поставках котлов для автономных систем отопления, предлагает Вашему вниманию

Котел водогрейный газовый КОВ (с чугунным теплообменником) для систем с естественной или принудительной циркуляцией теплоносителя.

Котел разработан в сотрудничестве с ведущими производителями комплектующих теплотехнического оборудования. Он оснащен бесшумными горелками специальной конструкции, с плавным розжигом, экологически чистой теплоизоляцией, надежными системами управления, контроля и защиты. Ряд дополнительных функций позволяют эффективно использовать работу котла для автономного теплоснабжения и обеспечения горячей водой различных объектов.

Приобретенное изделие отвечает всем Вашим ожиданиям: надежная работа, простота и лёгкость в эксплуатации, удобство технического обслуживания.

Установку и монтаж газового водогрейного котла, а также его первый пуск (ввод в эксплуатацию) и техническое обслуживание допускается выполнять специалистам только специализированных организаций, имеющих допуск для осуществления таких работ.

Настоящее руководство по эксплуатации предназначено для обеспечения правильной и безопасной эксплуатации газового котла модели **КОВ**.

Внимательно изучите руководство и соблюдайте правила обслуживания котла.



1 ОБЩИЕ УКАЗАНИЯ

1.1 Котел отопительный водогрейный газовый многотопливный модели **КОВ** с чугунным теплообменником (в дальнейшем котел) предназначен для водяного отопления жилых, служебных и производственных помещений. Тип отопительной системы (с естественной гравитационной или принудительной циркуляцией воды) определяет специализированная проектная организация индивидуально, в зависимости от конкретного здания (помещения).

Котел модели **КОВ** соответствует требованиям ТУ 4931 – 001 – 00872266 – 1997, ГОСТ 20548 и техническим регламентам Таможенного Союза.

Котел представляет собой автономный газовый водогрейный котел, подключаемый к штатным источникам газа, управляемый системой автоматики и рассчитан для работы на природном газе по ГОСТ 5542 (второе семейство, группа Е, число Воббе от 41,2 до 54,5 МДж/м³). Возможен перевод котла на сжиженный газ по ГОСТ 34858.

Система управления котлом создает комфорт в Ваших помещениях, поддерживая температуру теплоносителя.



В комплект с теплообменником типа «вода-вода» и циркуляционным насосом котел может быть применен для подогрева сетевой водопроводной воды, для подогрева воды в бассейне и т.д.



ВНИМАНИЕ!

Не допускается использование котла для прямого подогрева сетевой водопроводной воды посредством её пропускания через теплообменник котла. Это приведет к выходу котла из строя из-за возникновения снижающих теплоотвод отложений (накипи) на стенках теплообменника (прогорание теплообменника). Утечки отопительной воды через уплотнение кранов, насоса и соединения трубопровода необходимо незамедлительно ликвидировать, так как частый долив свежей водопроводной воды в отопительную систему по вышеуказанной причине нежелателен! Воду в системе отопления рекомендуется менять не чаще 1 раза в год.



Запрещается применять в качестве теплоносителя вместо воды другие жидкости (тосол, антифриз и т.п.) на основе этиленгликоля.



В случае применения системы отопления с применением бойлера косвенного нагрева применение любой незамерзающей жидкости запрещается!

1.2 При покупке проверьте комплектность и товарный вид. После продажи котла завод - изготовитель не принимает претензии по некомплектности, товарному виду и механическим повреждениям.

1.3 Требуйте заполнения торгующей организацией свидетельства о продаже и талонов на гарантийный ремонт.

1.4 Перед эксплуатацией котла внимательно ознакомьтесь с правилами и рекомендациями, изложенными в настоящем руководстве.

1.5 *Инструктаж владельца, пуск котла в работу, обслуживание, устранение неисправностей, ремонт газопроводов производится эксплуатационной организацией газового хозяйства или организацией, выполняющей её функции.*

1.6 Проверка и чистка дымохода, ремонт и наблюдение за системой отопления производится владельцем котла.

1.7 Котлы изготавливаются в климатическом исполнении УХЛ, категории 4,2 по ГОСТ 15150.



2 ТЕХНИЧЕСКИЕ ХАРАКТЕРИСТИКИ

Таблица 1

Характеристики	Тип котла			
	КОВ - 30	КОВ - 37,5	КОВ - 45	КОВ - 63
Вид топлива	Природный газ по ГОСТ 5542 Сжиженный газ по ГОСТ 34858			
Диапазон давления газа, мм.вод.ст. (Па): - природного - сжиженного	65...180 (637...1764) 200...360 (1960...3528)			
Номинальное давление мм.вод.ст. (Па): - природного - сжиженного	130 (1274) 300 (2940)			
Теплоноситель	Вода по ГОСТ Р 51232, ГОСТ Р 71581			
Карбонатная жесткость, мг-экв/кг, не более	0,7			
Рабочее давление воды в котле, МПа (класс давления воды)	До 0,3 (2)			
Диапазон регулирования температуры отопительной воды, °С Погрешность настройки, °С	50 – 90 ± 5			
Минимальное разрежение за котлом, Па Максимальное разрежение за котлом, Па, не более Оптимальный диапазон разрежения, Па	3 30 5 – 15			
Коэффициент полезного действия, %, не менее	92			
Номинальная теплопроизводительность котла, кВт, ± 10 %	30	37,5	45	63
Номинальная тепловая мощность котла, кВт, ± 5%	33,3	41,6	50	70
Приведенный расход газа к стандартному, м.куб/ч - природного - сжиженного	3,45 1,35	4,61 1,65	5,01 2,0	7,02 2,8-2,9
Гидравлическое сопротивление котла, кг/м ² , не более	20	25	30	40
Температура уходящих дымовых газов, °С, не менее	110			
Количество секций чугунного теплообменника, шт	5	6	7	10
Присоединительные размеры: - входного патрубка газопровода; - входного и выходного патрубка теплообменника; - выход дымовых газов, Д, мм	G ¾ G 2 – В			G 1 G 2 – В
	Ø 150	Ø 170	Ø 170	Ø 180
Ориентировочная максимальная отапливаемая площадь (в зависимости от теплопотерь помещения и климатических условий местности) м ²	280÷320	350÷390	430÷470	620÷650
Габаритные размеры, мм	По рис. 1			
Остальное	По рис. 1			
Масса, кг	150	180	210	270



3 КОМПЛЕКТНОСТЬ

Наименование	Шифр	Кол-во	Серийный номер	Примечание
Котел	КОВ -	1		
Паспорт	ИС-231.00.00 РЭ	1		
Паспорт и руководство по эксплуатации на блок автоматики		1		Для специализированных организаций по обслуживанию и ремонту
Упаковка		1		

4 ОПИСАНИЕ КОНСТРУКЦИИ И ПРИНЦИП ДЕЙСТВИЯ КОТЛА

Перечень устанавливаемых на котел устройств управления и автоматической защиты приведен в таблице 2.

Таблица 2

Наименование	Обозначение	Поставщик	Кол-во, шт.
Газовый клапан 820 NOVA mv	0. 820. 303	SIT	1
Пьезовоспламенитель	0. 073. 953		1
Термопара SIT 200 L = 600 мм	0. 200. 233		1
Термопрерыватель	0. 974. 402		1
Пилотная горелка или	0. 190. 624 0. 190. 674		1
Миливольтовый термогенератор	0. 240. 002		1
Термостат регулируемый или термостат	TR 2 9335 L 4189 A2014 B	IMIT Honeywell	1 1
Термостат предельный или датчик аварийной температуры ДТА-1	0. 926. 010 142. 3828	SIT ООО НПП ТАН-ИТ	1 1
Термостат биметаллический (датчик тяги) 60 °С	T 261	ООО «Триада» г. Москва	1
Клапан предохранительный 3/4 (4 бар)	311540 или SM 110 – 3/4 A 4.0	CALEFFI Honeywell	1 1
Термометр	T&G SPA	ИМЕТ г. С. Петербург	1

4.1 Котлы **КОВ – 30; - 37,5; - 45; - 63** изготавливаются в 4 различных вариантах сборки, отличающихся между собой расположением входных и выходных патрубков теплообменника. Варианты подсоединения котла к отопительной системе представлены на рис. 1а.

Пример обозначения котла КОВ – 30 варианта сборки II при заказе:

Котел КОВ – 30-II

ИС-231.00.00

ТУ 4931-001-00872266–1997.



4.2 Конструкция котла представлена на рис. 2. Котел состоит из следующих основных узлов и деталей: чугунного теплообменника поз. 1, листа фронтального поз. 4 с закрепленными на нем трубами горелки поз. 2, газоотвода поз. 3, дверки поз. 5, облицовки (кожуха) поз. 6, указателя температуры воды поз. 7 с датчиком поз. 8, газоподводящей трубки поз. 9. При превышении избыточного давления воды в теплообменнике значения 4 кг/см^2 срабатывает предохранительный клапан поз. 24, сбрасывая воду в канализацию до уменьшения давления в теплообменнике.

Автоматика котла состоит из комбинированного газового клапана поз. 10, регулируемого термостата поз. 18 с датчиком поз. 20, предельного термостата с датчиком тяги поз. 17, датчика тяги поз. 12, блока запальной горелки поз. 13, установленного на фронтальном листе поз. 4. Блок пилотной горелки, рис. 2а, включает в себя запальную горелку, термопару поз. 21, милливольтовый термогенератор поз. 16 и электрод розжига поз. 22.

Датчики регулируемого термостата, термостата перегрева и термометра установлены в верхней части водяной полости теплообменника, датчик тяги – в контрольном отверстии дымоотводящего коллектора котла.

Особенностью конструкции газового клапана является наличие стабилизатора давления газа, 2-х ступенчатое открытие клапана основной горелки (стопорного клапана), а также раздельное электропитание клапанов: входного – от термопары поз. 21, стопорного (регулирующего) – от термогенератора 750 мВ поз. 16.

Схему электрических соединений смотри на рис. 3.

Включение и выключение стопорного клапана осуществляется регулируемым термостатом, реагирующим на изменение температуры теплоносителя в котле.

Примечание: В конструкции котла предусмотрена возможность подсоединения комнатного термостата, позволяющего обеспечить автоматическое поддержание заданной температуры воздуха в обогреваемом помещении(ях), т.е. не требуется переустановка регулируемого термостата котла при изменении погодных условий. При этом регулируемый термостат котла устанавливается на температуру $90 \text{ }^\circ\text{C}$.

4.3 Принцип действия.

Пламя запальной горелки нагревает термопару 21 и термогенератор 16, термоЭДС подается соответственно на электромагниты входного и стопорного клапанов, удерживая клапаны в положении открытых каналов прохода газа на запальную и основную горелки.

При достижении установленного на регулируемом термостате 18 значения величины температуры выходящей воды разрывается цепь питания электромагнита стопорного клапана и клапан перекрывает проход газа на основную горелку, основная горелка гаснет. При снижении температуры воды замыкается цепь питания электромагнита стопорного клапана и открывается проход газа на основную горелку, основная горелка загорается.

При перекрытии дымохода (отсутствии тяги) датчик поз. 12 срабатывает от выходящих через контрольное отверстие дымовых газов, разрывая цепь питания электромагнита входного клапана и клапан перекрывает проход газа на основную и запальную горелки. Горелки гаснут. Розжиг горелок производится вручную после устранения причины, вызвавшей прекращение тяги в дымоходе.

При прекращении подачи газа из сети основная и запальная горелки гаснут. Термопара 21 и термогенератор 16 остывают и прекращают вырабатывать ЭДС. Входной и стопорный клапаны закрываются, перекрывая проход газа на



основную и запальную горелки. При возобновлении подачи газа из сети котел закрыт.

Для защиты от перегрева служит термостат предельный 17, включенный в цепь питания электромагнита входного клапана. При превышении температуры воды в котле свыше 90 °С термостат перегрева размыкает контакты цепи питания электромагнита входного клапана. Подача газа на основную и запальную горелки прекращается, горелки гаснут.

В задней части котла выполнен воздухоподводящий жёлоб со щелью, который служит для стабилизации разрежения в топке.

4.4 Крышка котла крепится винтами и «ушками» к облицовке поз. 6.

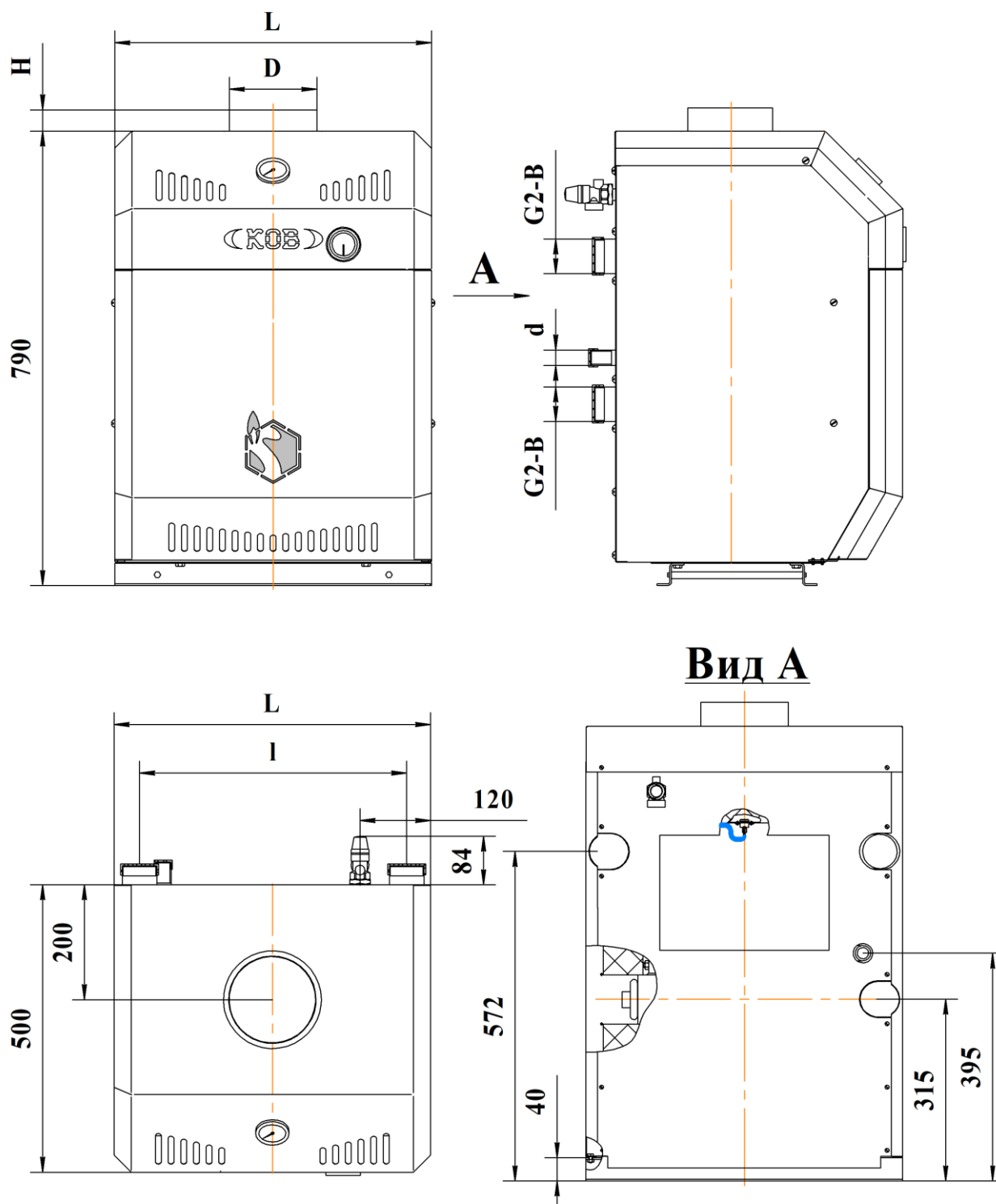
Для доступа к элементам блока управления необходимо снять крышку, открутив винты и подать от себя назад, а затем вверх, вынув «ушки» детали из пазов боковых стенок.

4.5 Газогорелочное устройство (поз. 2) является неотъемлемой частью котла и сертифицировано вместе с котлом. Газогорелочное устройство атмосферного типа, выполнено в виде рамки, с установленными в ней микрофакельными горелочными трубами, выполненными из нержавеющей стали.

4.6 Теплообменник котла чугунный, представляет собой сборную конструкцию блока секций с повышенной поверхностью теплоотдачи. Теплообменник утеплён теплоизолятором.



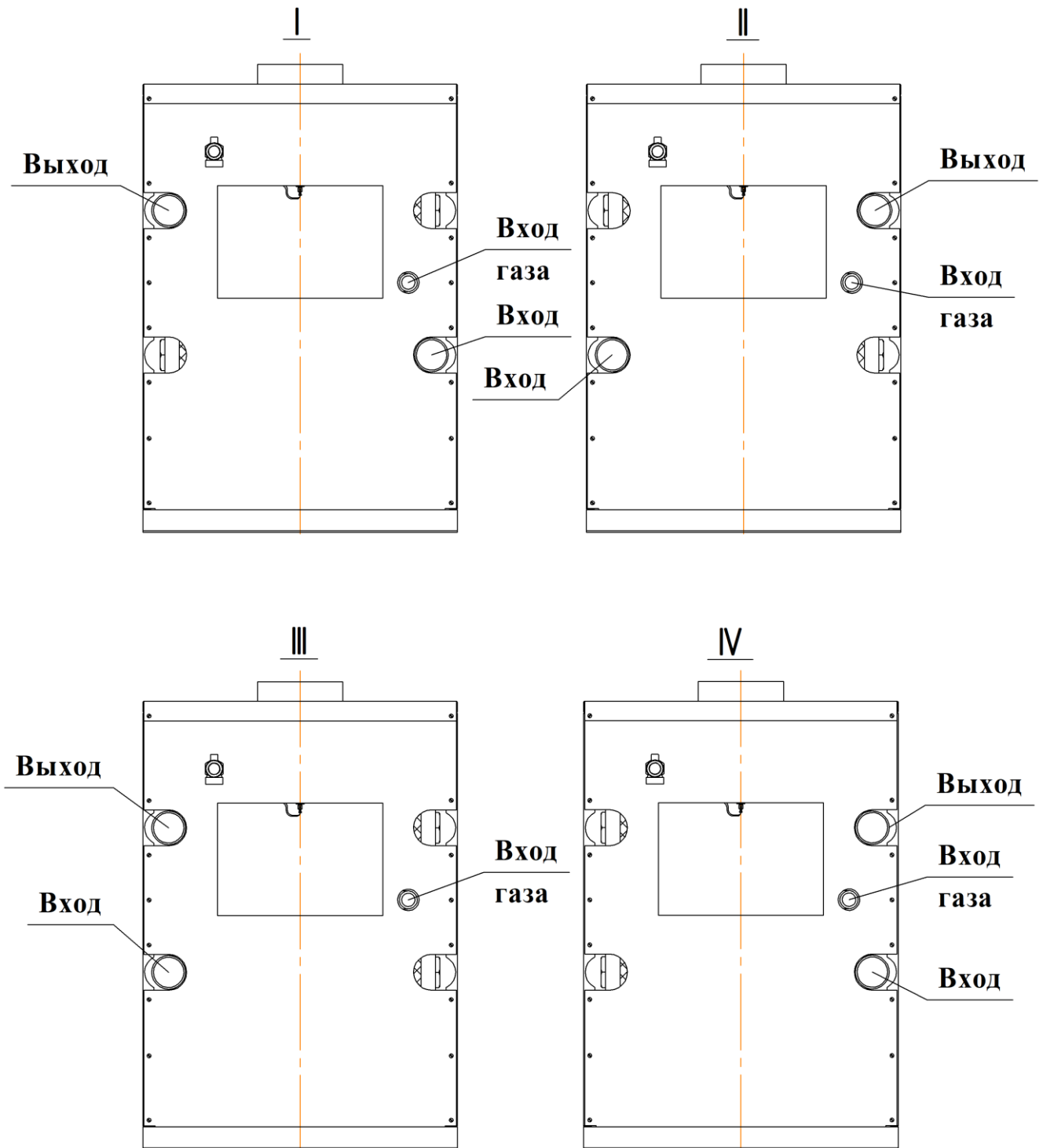
Рис.1 Габаритные и присоединительные размеры



Тип котла	L, мм	l, мм	D, мм	d, мм	H, мм	Размеры котла в упакованном виде (по деревянному поддону)
КОВ - 30	550	468	149	G 3/4-B	39	670x675x1000
КОВ -37,5	625	542	169			670x750x1000
КОВ -45	700	616	169			670x825x1000
КОВ -63	925	838	180	G 1-B	79	670x1050x1000



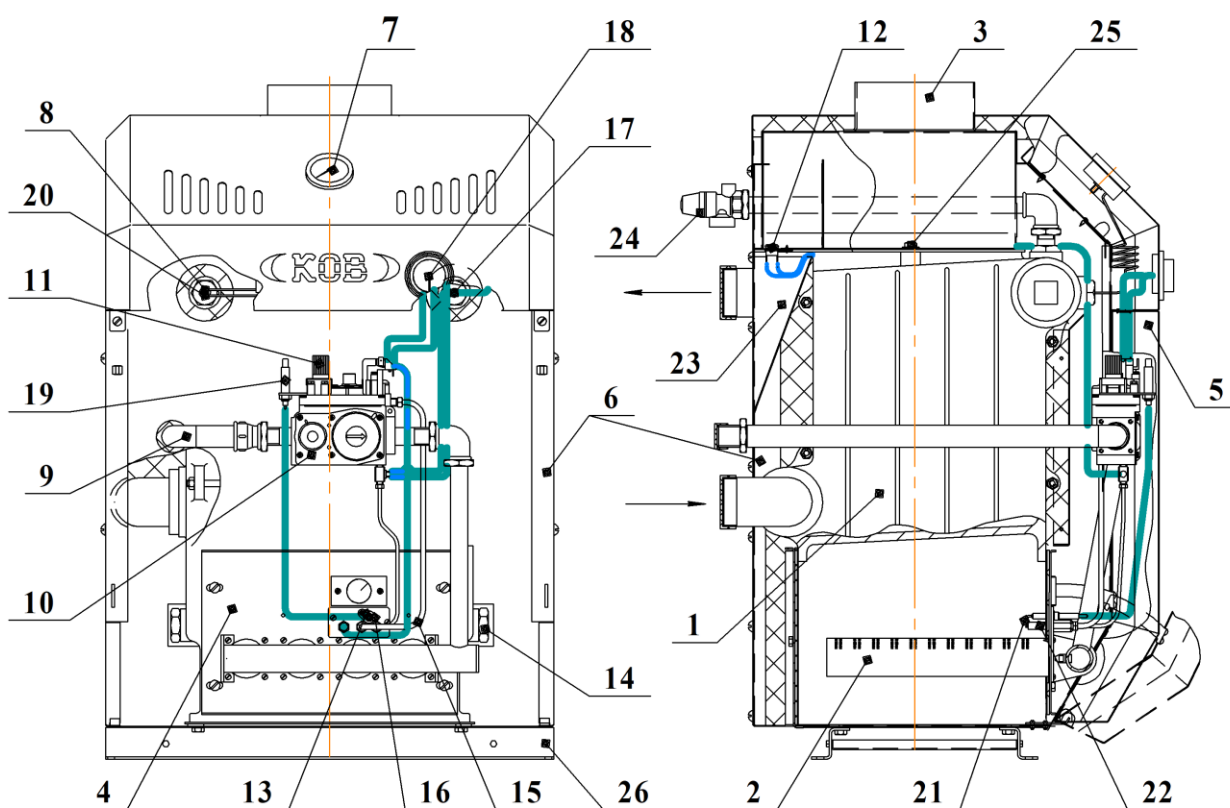
Рис.1а Возможные варианты подсоединения котла к отопительной системе



**I; II - без установки циркуляционного насоса;
I; II; III; IV - с установкой циркуляционного насоса.**



Рис.2 Конструкция котла
(на виде спереди "стенка съёмная" условно не показана)



- | | |
|-------------------------------|--|
| 1-теплообменник; | 15-газопровод запальной горелки; |
| 2-горелка основная; | 16-термогенератор; |
| 3-газоотвод; | 17-датчик перегрева; |
| 4-лист фронтальный; | 18-термостат регулируемый; |
| 5-стенка съёмная; | 19-пьезовоспламенитель; |
| 6-облицовка; | 20-термобаллон термостата регулируемого; |
| 7-указатель температуры воды; | 21-термопара; |
| 8-датчик температуры воды; | 22-электрод розжига; |
| 9-труба газоподводящая; | 23-жёлоб; |
| 10-газовый клапан; | 24-клапан предохранительный; |
| 11-рукоятка управления; | 25-болты крепления газоотвода; |
| 12-датчик тяги; | 26-стойка котла. |
| 13-запальная горелка в сборе; | |
| 14-пробка сливная; | |



Рис.2А Схема расположения горелки запальной относительно основной

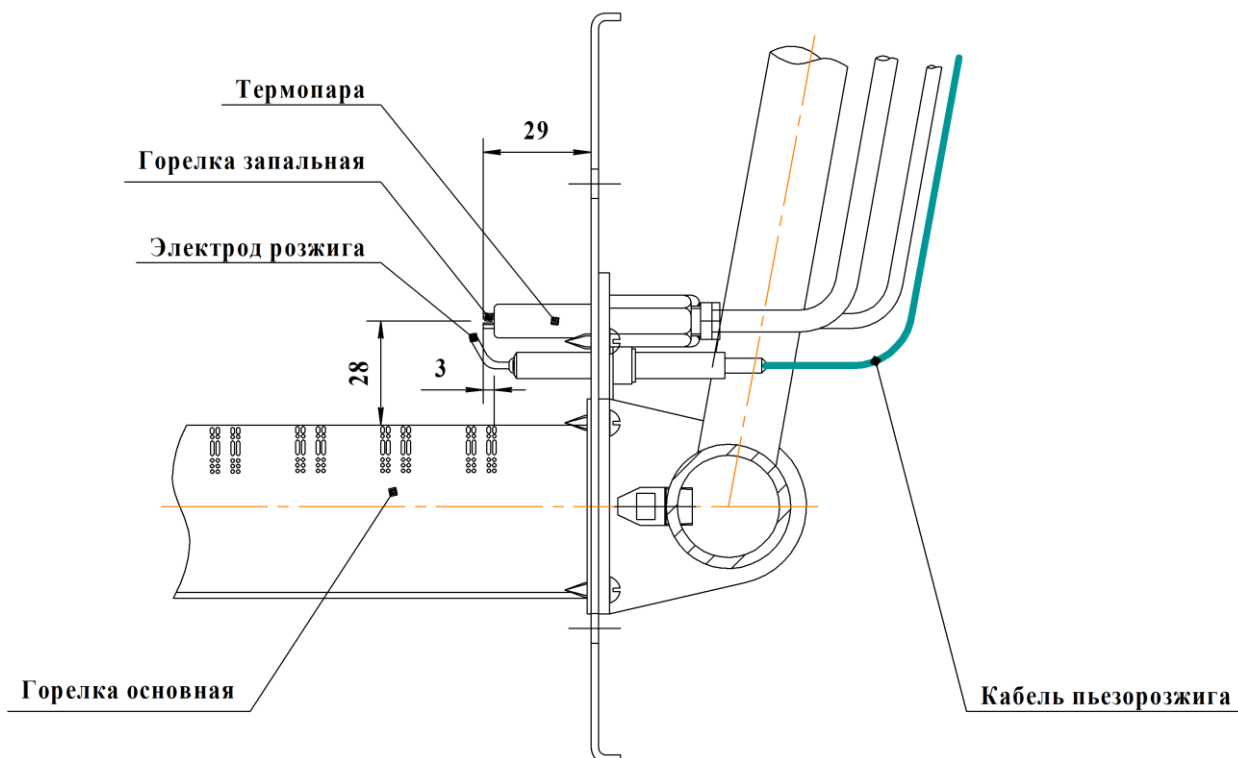


Рис.3 Схема электрических соединений

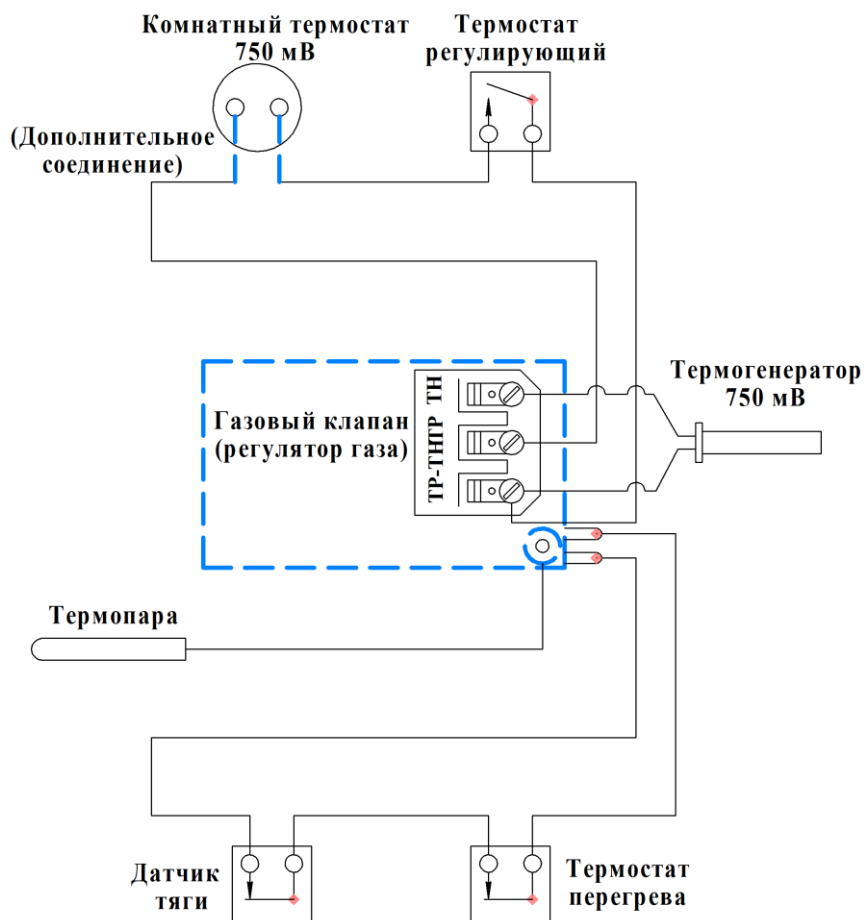
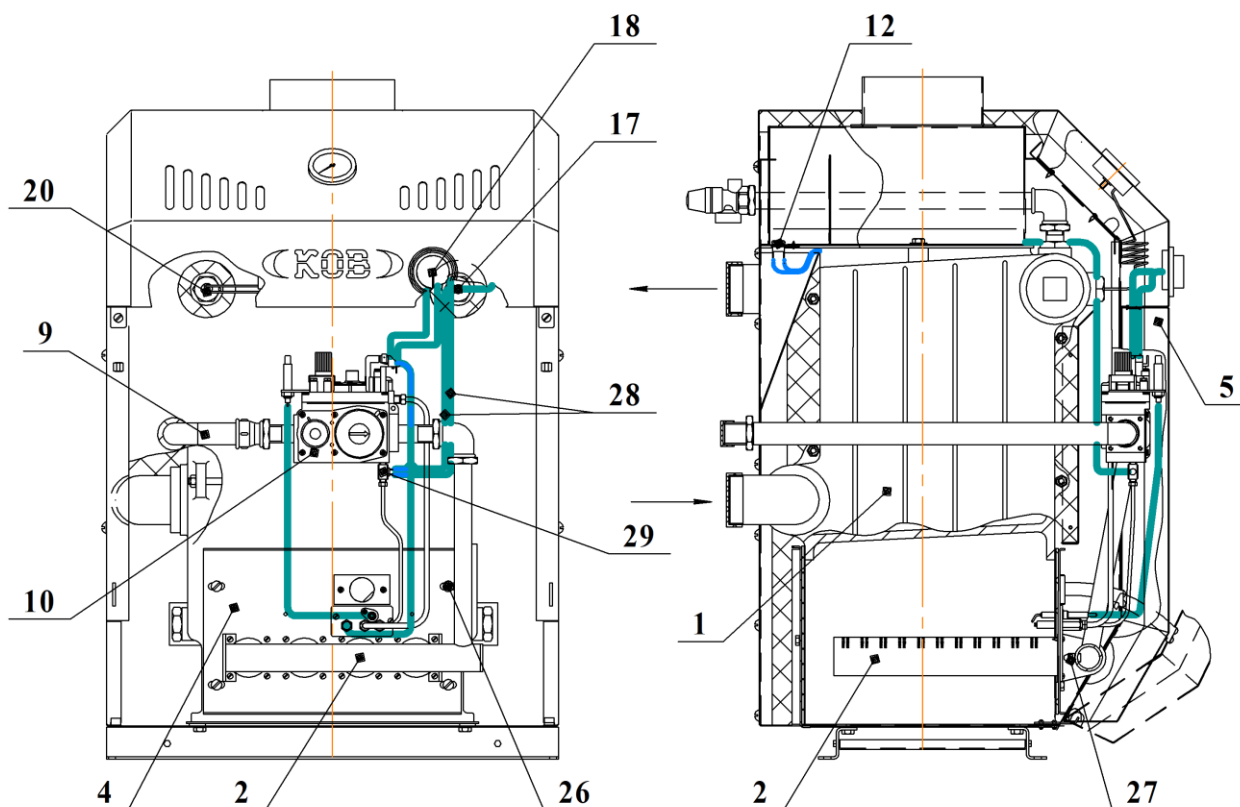




Рис.2Б Конструкция котла
(на виде спереди "стенка съёмная" условно не показана)

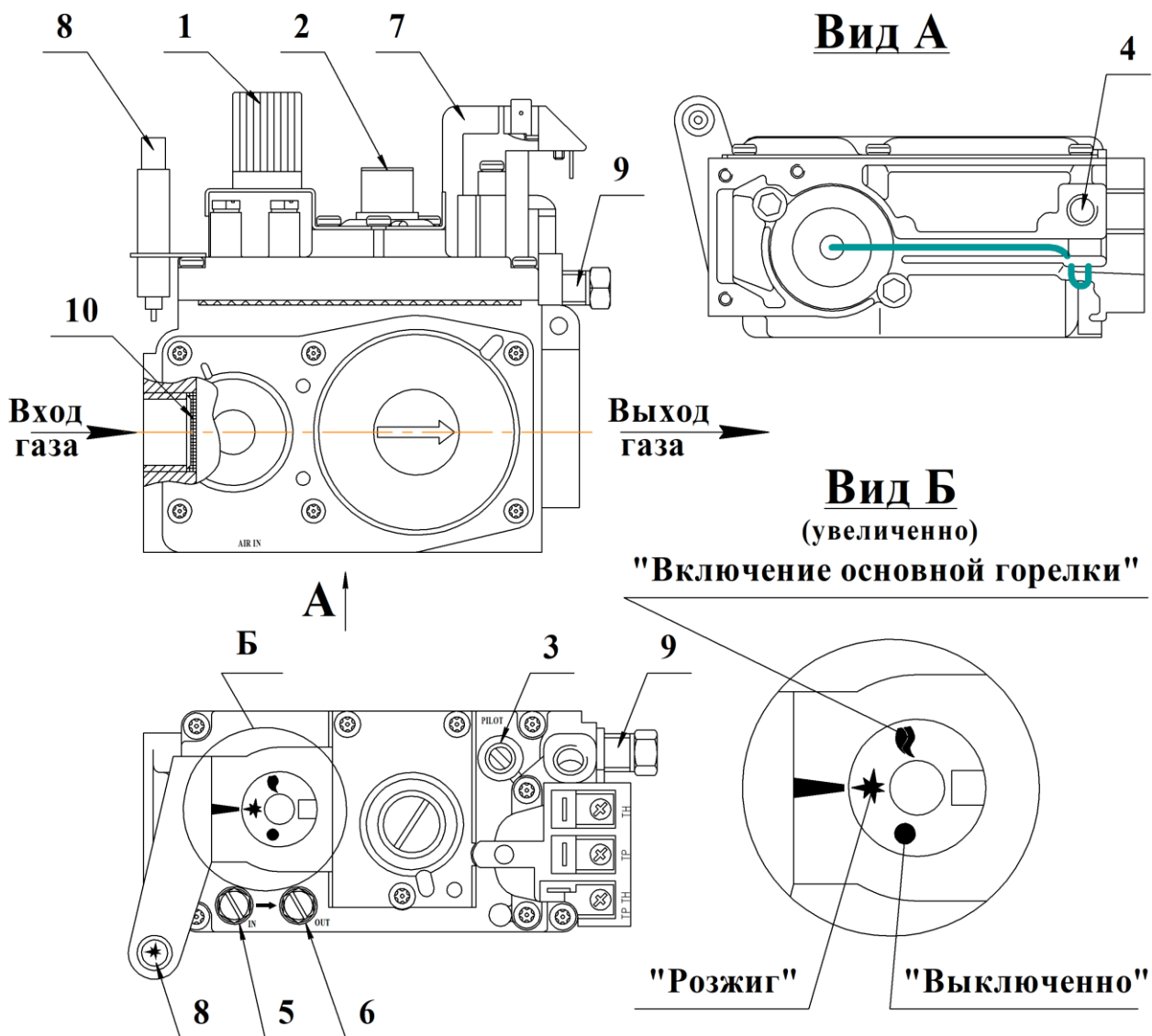


- 1-теплообменник;
- 2-газогорелочное устройство;
- 4-лист фронтальный;
- 5-стенка съёмная;
- 9-труба газоподводящая;
- 10-газовый клапан;
- 12-датчик тяги;
- 17-датчик перегрева;
- 18-термостат регулируемый;
- 20-термобаллон термостата регулируемого;
- 26-винты крепления фронтального листа;
- 27-сопло;
- 28-провода датчика тяги;
- 29-термопрерыватель.

Рис.2Б относится к разделу переналадки котла для работы на сжиженном газе.



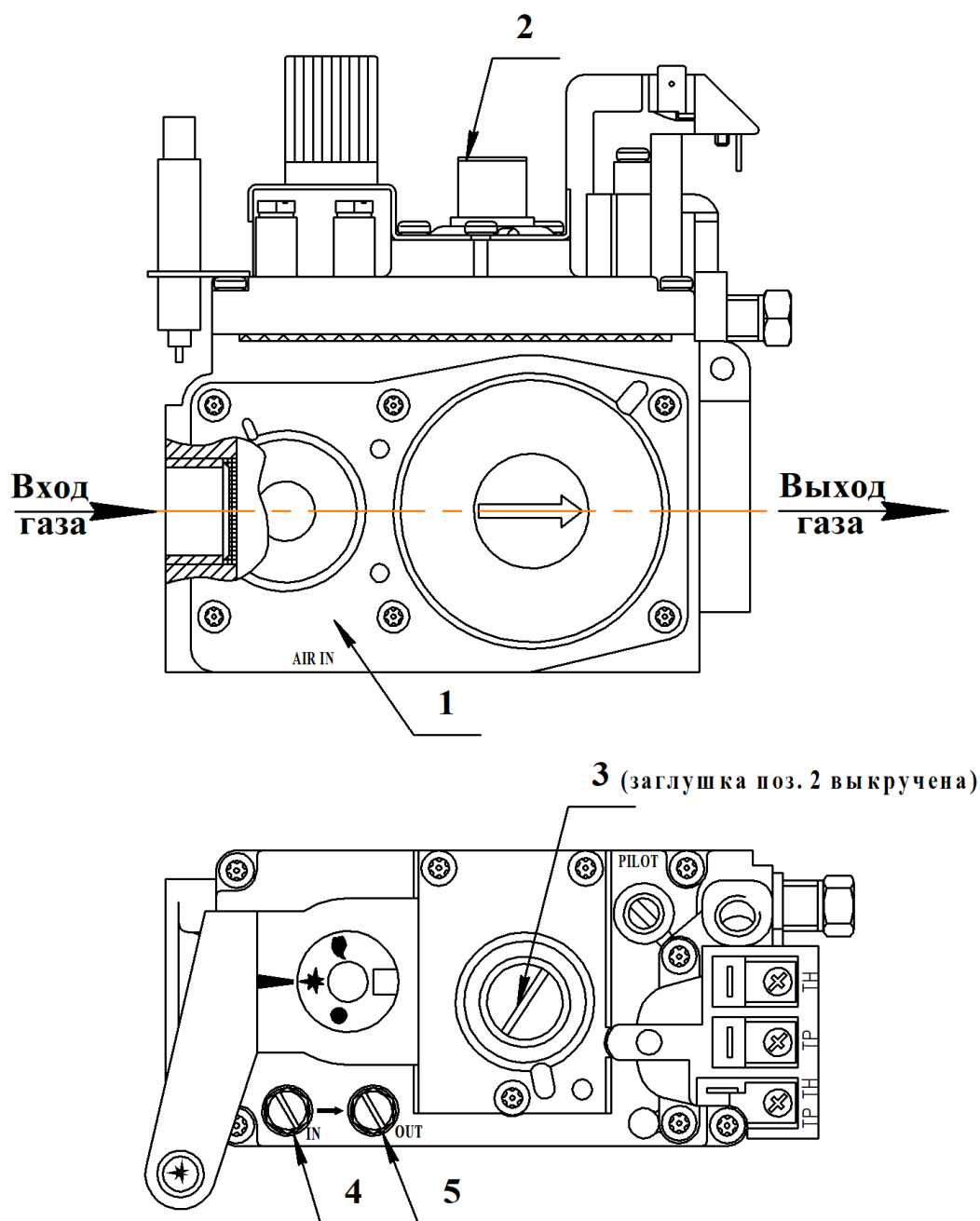
Рис.4 Элементы управления газовым клапаном



- 1 - рукоятка управления;
- 2 - защитная заглушка винта регулятора давления;
- 3 - регулятор расхода газа пилотной горелки;
- 4 - место подсоединения термопары;
- 5 - точка измерения входного давления;
- 6 - точка измерения выходного давления;
- 7 - клапан включения;
- 8 - пьезовоспламенитель;
- 9 - гнездо выхода пилотного газа;
- 10 - фильтр.



Рис.4А Элементы регулировки давления газа



- 1 - газовый клапан 820 Novasit;
- 2 - защитная заглушка винта регулятора давления;
- 3 - винт регулятора давления газа;
- 4 - точка измерения входного давления;
- 5 - точка измерения выходного давления.

Рис.4А относится к разделу переналадки котла для работы на сжиженном газе.



5 МОНТАЖ

5.1 Монтаж котла производится специализированной строительной-монтажной и эксплуатационной организацией в соответствии с утвержденным проектом, техническими условиями на производство строительной-монтажных работ и СНиП.

Монтаж и эксплуатация котла должны соответствовать требованиям «Правил устройства и безопасной эксплуатации паровых котлов с давлением пара не более 0,07 МПа (0,7 кгс/кв.см), водогрейных котлов и водоподогревателей с температурой нагрева воды не выше 338 К (115° С)», «Правил безопасности систем газораспределения и газопотребления».

5.2 Помещение, где устанавливается котел, обязательно должно иметь свободный доступ воздуха извне и вентиляционную вытяжку у потолка. Необходимый для горения воздух в помещение может поступать через неплотности и щели в окнах, дверях и т.д. Достаточность воздуха, проникающего данным образом в помещение или необходимость устройства специальных каналов (воздуховод, см. рис. 8) зависит от конкретного помещения, мощности котла, наличия других приборов-потребителей воздуха (кислорода). В данном вопросе рекомендуется посоветоваться со специалистами. В любом случае следует руководствоваться следующими нормами:

1. На 1 куб.м. сжигаемого газа необходимо 10 куб.м. воздуха.

2. Для герметически закрытых помещений свободная площадь сечения воздуховода должна выбираться из расчета 1 кв.см. на каждые 225 Вт потребляемой мощности (мощности горелок) газовых приборов.

5.3 Температура воздуха в помещении, в которых устанавливается котел, не должна быть ниже + 5°С (при работающем котле) и не должна превышать + 35°С.

5.4 Рекомендуемые схемы системы отопления приведены на рис. 6, 6а, 7.

Примечание: Котлы **КОВ** могут быть использованы и в других схемах отопления с применением самых различных устройств повышения эффективности, удобства пользования и безопасности эксплуатации. При выборе схем отопления рекомендуется обратиться к специалистам.

5.5 Котел (котлы) устанавливаются в помещении с обязательным обеспечением необходимых для обслуживания и ремонта расстояний в соответствии с рис. 5 (вид сверху).

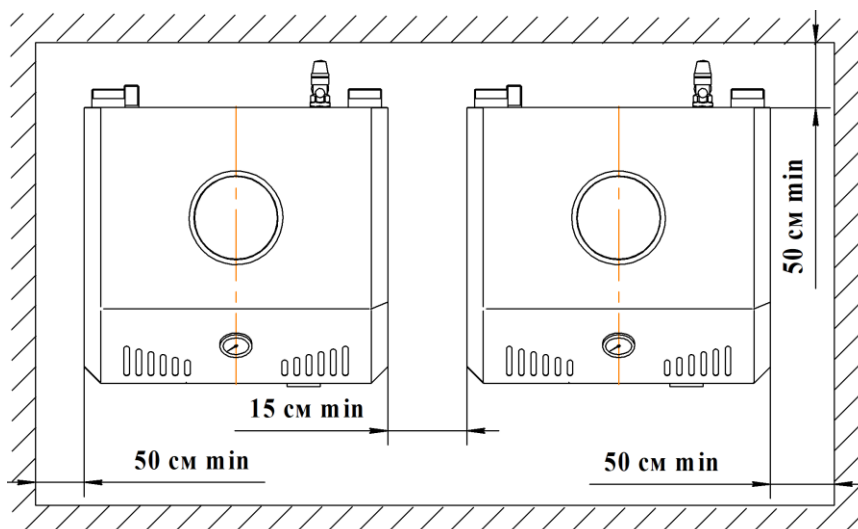


Рис. 5



Допускается при установке одного котла минимальное расстояние от одной из боковых сторон котла до стены – 15 см (при условии обеспечения прохода с другой стороны шириной не менее 50 см).

5.6 При отсутствии в помещении несгораемых стен допускается установка котла у трудносгораемых стен при условии изоляции стены стальным листом по листу асбеста толщиной не менее 3 мм. Изоляция должна выступать за габариты корпуса котла на 10 см.

При установке котла на деревянном полу под ним (на пол) должна быть положена изоляция из стального листа по листу асбеста толщиной не менее 3 мм. Изоляция должна выступать за габариты корпуса котла на 10 см.

5.7 Перед началом монтажа необходимо провести расконсервацию котла, проверить правильность его сборки в соответствии с рис. 2, 2А, и убедиться в надежном и полном закреплении всех деталей и сборочных единиц.

5.8 На газоподводящей трубе перед котлом обязательно должен быть установлен газовый кран, перекрывающий доступ газа к котлу (см. рис. 9).

5.9 Рекомендуются на входе газопровода в котел устроить ловушку-отстойник (см. рис. 9).

5.10 Присоединение котла к трубопроводам не должно сопровождаться взаимным натягом труб и узлов котла.

5.11 Конструкция дымохода должна соответствовать требованиям СП 60.13330.2020, Правил противопожарного режима в РФ и местных стандартов строительства. Типовой кирпичный дымоход представлен на рисунке 10. Горизонтальный участок вытяжной трубы должен иметь достаточную жесткость и прочность.



Прокладка вытяжной трубы через жилые помещения не допускается.



ВНИМАНИЕ!

Установка котла производится только после окончания строительных работ. Подсасывание воздуха, загрязненного пылью, влечет за собой загрязнение горелок и как следствие, выход их из строя.

В «Руководстве по эксплуатации» должен быть заполнен контрольный талон на установку котла (приложение № 1).

6 ПОРЯДОК РАБОТЫ

Подготовка к первому пуску

6.1 Проветрить помещение, в котором установлен котёл в течение 10-15 минут. Убедиться в наличии вытяжной вентиляции помещения путём поднесения к воздушным каналам полоски бумаги.

6.1.1 Заполнить отопительную систему водой. Вода для заполнения отопительной системы должна соответствовать требованиям ГОСТ 51232, ГОСТ Р 71581. Карбонатная жесткость воды - не более 0,7 мг-экв/кг.

6.2 Розжиг котла.

6.2.1 Откройте дверцу 5 (см. рис. 2).

6.2.2 Проверьте состояние запорных устройств: кран на опуске газопровода к котлу должен быть закрыт, ручка 1 газового клапана должна быть в положении «●» (см. рис. 4).

6.2.3 Проверьте наличие тяги путем поднесения к щели жёлоба 23 полоски бумаги, полоска бумаги должна втягиваться внутрь жёлоба.



При отсутствии тяги зажигать газовые горелки запрещается!

6.2.4 Откройте входной кран на газопроводе.

6.2.5 Нажмите и поверните ручку 1 против часовой стрелки в положение «✱».

6.2.6 Нажмите ручку 1 до упора и, не отпуская ее, нажмите кнопку пьезовоспламенителя до щелчка. Контролируйте розжиг запальной горелки через смотровое отверстие фронтального листа.



ВНИМАНИЕ!

При первом включении или при длительном перерыве в работе запальная горелка может не гореть из-за наличия воздуха в газопроводе. В этом случае нужно удерживать ручку и периодически нажимать кнопку пьезовоспламенителя через каждые 5 - 10 сек до успешного розжига запальной горелки.



ВНИМАНИЕ!

В случае запуска котла в эксплуатацию через год и более со дня выпуска возможно погасание запальной горелки при отпускании пусковой кнопки из-за отсутствия контакта в цепи термопары вследствие образования пленки окислов. Необходимо проверить все контакты цепи термопары, при необходимости – зачистить мелким наждачным полотном. Затем – повторить розжиг запальной горелки.

Примечание: Если запальная горелка не загорается более 5-ти минут, переведите ручку в положение «●» и вызовите специалиста.

После момента розжига запальной горелки необходимо удерживать ручку 1 нажатой в течение не менее 10 сек.

6.2.7 Отпустите ручку 1 и проверьте наличие пламени на запальной горелке (визуально).

6.2.8 Если пламени нет, повторите п. 6.2.6, увеличивая время удержания ручки в нажатом положении.

6.2.9 Контролируйте наличие пламени на запальной горелке после отпускания ручки 1.

6.2.10 Для включения основной газовой горелки поверните ручку 1 против часовой стрелки до положения «🔥». Основная горелка должна загореться.

Если основная горелка не загорается, поверните ручку регулируемого термостата 18 (рис. 2) по часовой стрелке в положение задания более высокой температуры теплоносителя (воды).



Контролируйте розжиг основной горелки.

Примечание: При температуре воды в котле свыше 90 °С основная горелка может не загореться. В этом случае необходимо выждать необходимое для остывания воды до температуры 80...85 °С время. Затем повторить п. 6.2.10.

6.2.11 Закрывать дверцу поз. 5.



6.2.12 Установите ручкой регулируемого термостата 18 желаемую температуру теплоносителя на выходе из котла (или комнатный термостат – на желаемую температуру воздуха).

Примечание: При прогреве котла и системы отопления до температуры воды на входе в котел менее 35 °С допускается образование конденсата на поверхности топки котла. При дальнейшем прогреве конденсатообразование прекращается.

6.3 При отсутствии тяги, погасании пламени запальника, падении давления газа в сети ниже минимального давления рабочего диапазона и перегреве котла происходит автоматическое отключение подачи газа к основной и запальной горелке. В этом случае необходимо закрыть газовый кран перед котлом и перевести ручку 1 (рис. 4) по часовой стрелке в положение «●» (ВЫКЛ).

После устранения причины, вызвавшей отключение котла, произвести розжиг котла согласно п.п. 6.2.1. – 6.2.12.

6.4 Для отключения основной газовой горелки поверните ручку 1 газового клапана по часовой стрелке до позиции «✱». При этом будет гореть факел пилотной горелки.

6.5 Для полного выключения котла поверните ручку 1 по часовой стрелке в положение «●». Закройте газовый кран перед котлом.

6.6 Обслуживание котла во время его работы.

6.6.1 При обслуживании котла во время его работы периодически необходимо:

- контролировать работу газогорелочного устройства через смотровое окно фронтального листа по наличию пламени на запальной и основной горелках, пламя на запальной и основной горелках должно быть голубым без желтых языков;

- контролировать температуру воды на выходе из котла по термометру 7, температура воды на выходе из котла не должна превышать заданного значения;

- контролировать наличие воды в расширительном баке и при необходимости доливать воду.

6А УКАЗАНИЯ К ЭКСПЛУАТАЦИИ ГАЗОВОГО КЛАПАНА

6А.1 Подсоединение клапана производится чистыми трубами, без ржавчины, окалины, стружки и другого мусора.

6А.2 На входе в котел (клапан) обязательно нужно устроить конденсатную ловушку (см. рис. 9).

6А.3 Не затягивайте сильно трубки в корпус клапана при монтаже, чтобы не повредить клапан.

6А.4 Подсоединение запальной горелки (пилота) производите следующим образом:

- установите фитинг в гнездо выхода пилотного газа газового клапана (см. рис. 4 п. 9), вверните до плотной посадки (упора). В отверстие фитинга до упора установите чистую, без заусенцев, трубку. Крепко удерживая трубку, медленно затягивайте фитинг, пока не почувствуете захват. Подтяните фитинг еще на 1 ½ оборота.

Аналогично выполняется подсоединение другого конца трубки к пилоту.

6А.5 Электропроводка должна быть присоединена по схеме рис. 3. Контакты должны быть чистыми и надежно закреплены.



6А.6 Исключите непосредственное контактирование с водой. В случае попадания воды из-за неисправности выключите котел и обратитесь к специалисту для ремонта.

6А.7 Пользуйтесь только рукой при пользовании ручкой управления. Не применяйте инструменты для усиления. Не пытайтесь отремонтировать ручку при затруднении пользования ею, обратитесь к специалисту.

6А.8 Давление газа на соплах основной горелки и запальника настроено на заводе-изготовителе и, как правило, не требует дополнительной настройки.

В случае необходимости настройка давления газа производится соответствующими винтами газового клапана (см. рис. 4)

6А.8.1 Регулировка выходного давления на соплах основной горелки.

Откройте защитную заглушку с регулятора давления 2 (рис. 4). Для увеличения выходного давления вращайте регулировочный винт по часовой стрелке, для уменьшения – соответственно наоборот.

После настройки закрутите защитную заглушку.

6А.8.2 Регулировка потока газа на запальную горелку.

Для уменьшения потока газа вращайте винт 3 (рис. 4) по часовой стрелке, для увеличения – соответственно наоборот.



ВНИМАНИЕ!

По окончании всех наладочных и регулировочных работ проверьте герметичность соединений газопровода котла и работоспособность автоматики.

Примечание: Пункты раздела 6А: 1 - 5, 8, 8.1, 8.2 выполняются специалистами газовой службы или организацией ее заменяющей.

6Б РУКОВОДСТВО СПЕЦИАЛИСТУ

6Б.1 Котлы поставляются на деревянном поддоне. При транспортировке и перемещении котла в упаковке и без неё, его следует поддерживать только снизу за поддон.

- Снять упаковку котла;
- Установить котел в помещении согласно рис. 5;
- Габаритные и присоединительные размеры котлов даны на рис. 1

6Б.2 **Подключение котла:**

- Подвести и состыковать дымоход топочной (котельной) с газоходом котла;
- Подвести и подключить к котлу газопровод.

Напоминаем об обязательном использовании газозапорной арматуры на входе котла, а для обеспечения вашей безопасности рекомендуем выполнить требования по использованию детектора газа в комплекте с отсечным электромагнитным клапаном.

• Подвести и подключить к котлу трубы подачи и возврата теплоносителя. Схема подключения, диаметр трубопроводов в системе отопления выполняются согласно проекту, который разрабатывается специализированной организацией.



ВНИМАНИЕ!

Запрещается устанавливать запорную арматуру на магистралях теплоносителя между котлом и группой безопасности.



• Выполнить подключение дополнительных внешних приборов согласно схеме рис. 6, 7 (если они были заказаны для имеющегося исполнения котла или предусмотрены проектом).

• Проверить правильность выполнения вышеперечисленных операций.

6Б.3 Подключение циркуляционного насоса

Тип циркуляционного насоса для каждого конкретного случая указывается организацией, которая проектировала систему теплоснабжения.

Схема подключения циркуляционного насоса указана на рис. 6,7.

6В ЧИСТКА НАРУЖНОЙ ПОВЕРХНОСТИ ЧУГУННОГО ТЕПЛООБМЕННИКА

Для чистки чугунного теплообменника необходимо снять газоотвод поз. 3 рис. 2 над теплообменником и снять блок основной горелки поз. 2 рис. 2.

Снятие газоотвода:

- снять верхнюю облицовочную панель котла (крышку);
- отвернуть аккуратно, не повредив, теплоизоляцию газоотвода;
- открутив болты поз. 25 рис. 2 крепления газоотвода, снять его.

Снятие блока горелок:

- открыть переднюю облицовочную панель котла (дверку);
- отсоединить разъемы цепей управления газового блока;
- отсоединить разъемы с блока запальника;
- открутить верхнюю накидную гайку коллектора;
- открутить болты крепления фронтального листа поз. 4 рис. 2, находящиеся справа и слева от коллектора.

После выполнения перечисленных операций блок основных горелок может быть вынут из чугунного теплообменника.

Чистку чугунного теплообменника можно проводить специальным ёршиком или средством для чистки теплообменника, рекомендованного производителем.



ВНИМАНИЕ!

После выполнения любых операций, связанных с газовой системой, необходимо обязательно проверить, что соединения полностью герметичны и нет утечек газа.

При низком качестве водоподготовки системы может происходить отложение солей кальция на внутренних поверхностях теплообменника (образование накипи), что приводит к значительным ухудшениям эксплуатационных характеристик котла, поэтому при проведении технического обслуживания котла мы настоятельно рекомендуем проверять pH теплоносителя. В случае неудовлетворительных результатов проверки качества теплоносителя проверьте визуальным осмотром состояние внутренних поверхностей теплообменника. При необходимости произвести его промывку одним из известных Вам способов или обратиться за консультацией к специалисту.



6Г РЕКОМЕНДАЦИИ ПО ПЕРЕНАЛАДКЕ КОТЛА ДЛЯ РАБОТЫ НА СЖИЖЕННОМ ГАЗЕ

Завод-изготовитель поставляет котлы с форсунками под природный газ по ГОСТ 5542. Котлы могут работать на сжиженном газе по ГОСТ 34858.

Для работы на сжиженном газе необходимо произвести замену форсунок (сопло подачи газа на основную горелку) для природного газа на форсунку (сопло) для сжиженного газа (см. таблицу 3).

Таблица 3

Наименование котла	Диаметры форсунок				Давление газа, номинальное, Па				n
	природный газ по ГОСТ 5542		сжиженный газ по ГОСТ 34858		природного		сжиженного		
	Диаметр отверстия в форсунке, мм	Кол-во на котел, шт.	Диаметр отверстия в форсунке, мм	Кол-во на котел, шт.	Перед блоком автоматики	При выходе из блока	Перед блоком автоматики	При выходе из блока	
КОВ-30 NS	2,6	4	1,6	4	1300	920	2700	2050	1,5...2
КОВ-37,5 NS	2,6	5	1,6	5	1300	980	2600	2090	1...1,5
КОВ-45 NS	2,6	6	1,6	6	1300	980	2400	2280	1,5...2
КОВ-63 NS	2,65	9	1,6	9	1300	920	2300	1500	1...1,5

Для замены сопел необходимо:

- закрыть газовый кран на газопроводе;
- снять стенку съёмную поз. 5 (рис. 2Б);
- отсоединить подвод газа к котлу от трубы газоподводящей поз. 9 (рис. 2Б), согнав муфту и контргайку;
- извлечь из соответствующих гнезд в теплообменнике котла поз. 1 (рис. 2Б) датчик перегрева поз. 17, термобаллон термостата регулируемого поз. 20 и отсоединить провода датчика тяги поз. 28 от терморерывателя поз. 29;
- открутить 4 винта крепления поз. 26 (рис. 2Б) фронтального листа поз. 4;
- осторожно вынуть газогорелочное устройство поз. 2 (рис. 2Б) из котла так, чтобы не повредить провода и датчики;
- выкрутить сопла поз. 27 (рис. 2Б), заменив их соплами для работы на сжиженном газе, согласно таблице 3, в соответствии с приобретенным котлом и дополнительными соплами.

На снятом с котла газогорелочном устройстве поз. 2 (рис. 2Б) необходимо произвести переналадку блока автоматики поз. 10, изменив настройку регулятора давления газа.

Для этого необходимо:

- выкрутить защитную заглушку винта регулятора давления газа поз. 2 (рис. 4А);
- повернуть винт регулятора давления газа поз. 3 (рис. 4А), расположенный на газовом клапане поз. 1, по часовой стрелке в «плюс» на «n» оборотов (количество оборотов «n» смотреть таблицу 3), (для обратной перенастройки на работу с природным газом, соответственно необходимо повернуть винт против часовой стрелки на «n» оборотов);
- установить газогорелочное устройство на место, закрутив болты поз. 26 (рис. 2Б) и присоединив подвод газа к трубе газоподводящей поз. 9 с подмоткой фумы;
- проконтролировать давления на выходе из блока автоматики (используя штуцеры для измерения давления газа), измерив давление (см. таблицу 3) газа на входе и выходе из блока автоматики в точках 4 и 5 (рис. 4А), установив тягонапоромер (U-образный);



- после измерения давления тщательно заглушите штуцеры соответствующими винтами. Рекомендуемый затяжной момент: 2,5 Нм.

После завершения настройки установите заглушку поз. 2 (рис. 4А) в исходное положение.

Установить в соответствующие гнезда теплообменника поз. 1 (рис. 2Б) котла датчик перегрева поз. 17, термобаллон термостата регулируемого поз. 20 и подсоединить провода датчика тяги поз. 12 к термопрерывателю поз. 29.

После завершения всех настроечных и регулировочных операций проверить герметичность уплотнений и правильную работу котла.



Категорически не допускается отрыв или проскок пламени при соответственно максимальном и минимальном давлении газа.

После регулировочных работ зафиксировать винты настройки краской.

Все работы проводить аккуратно и с осторожностью, не нарушая расположения блока автоматики безопасности и не повреждая провода с датчиком тяги поз. 12 (рис. 2Б) и датчиками перегрева поз. 17 и термостата регулируемого поз. 18. Все крепежные элементы должны быть полностью затянуты.

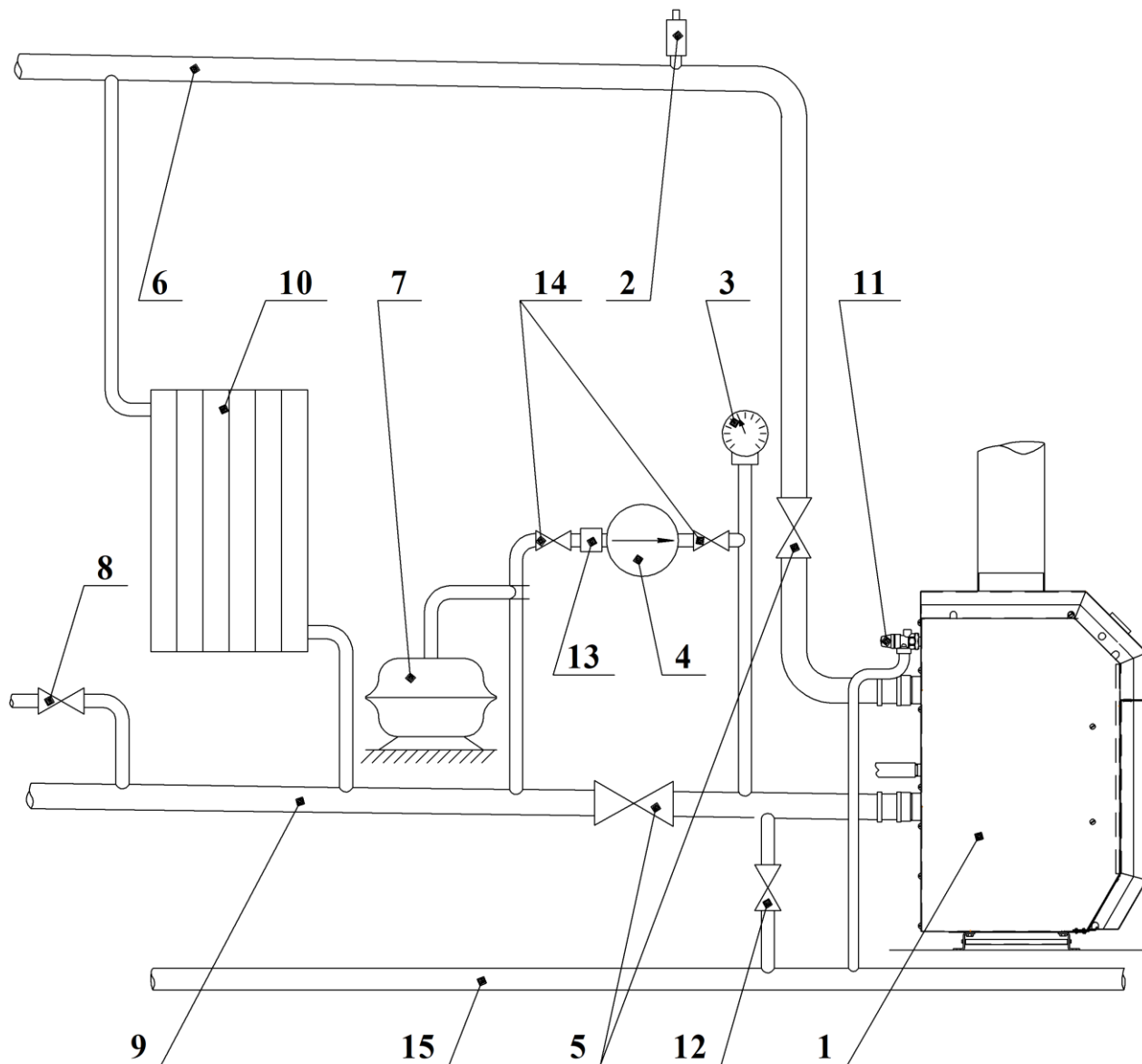


Владельцу ЗАПРЕЩЕНО самостоятельно проводить регулировку автоматики! Переналадка котла для работы на сжиженном газе и инструктаж производятся специалистами газовой службы, сервисной службой завода-изготовителя или специализированными монтажными службами, имеющими лицензию (разрешение) на данный вид работ, с обязательным заполнением контрольного талона на установку котла, подписью и печатью (Приложение № 1А).

Комплект сопел для сжиженного газа поставляются заводом по запросу покупателя за отдельную плату.



Рис.6 Рекомендуемая схема разводки отопительной системы с принудительной циркуляцией воды

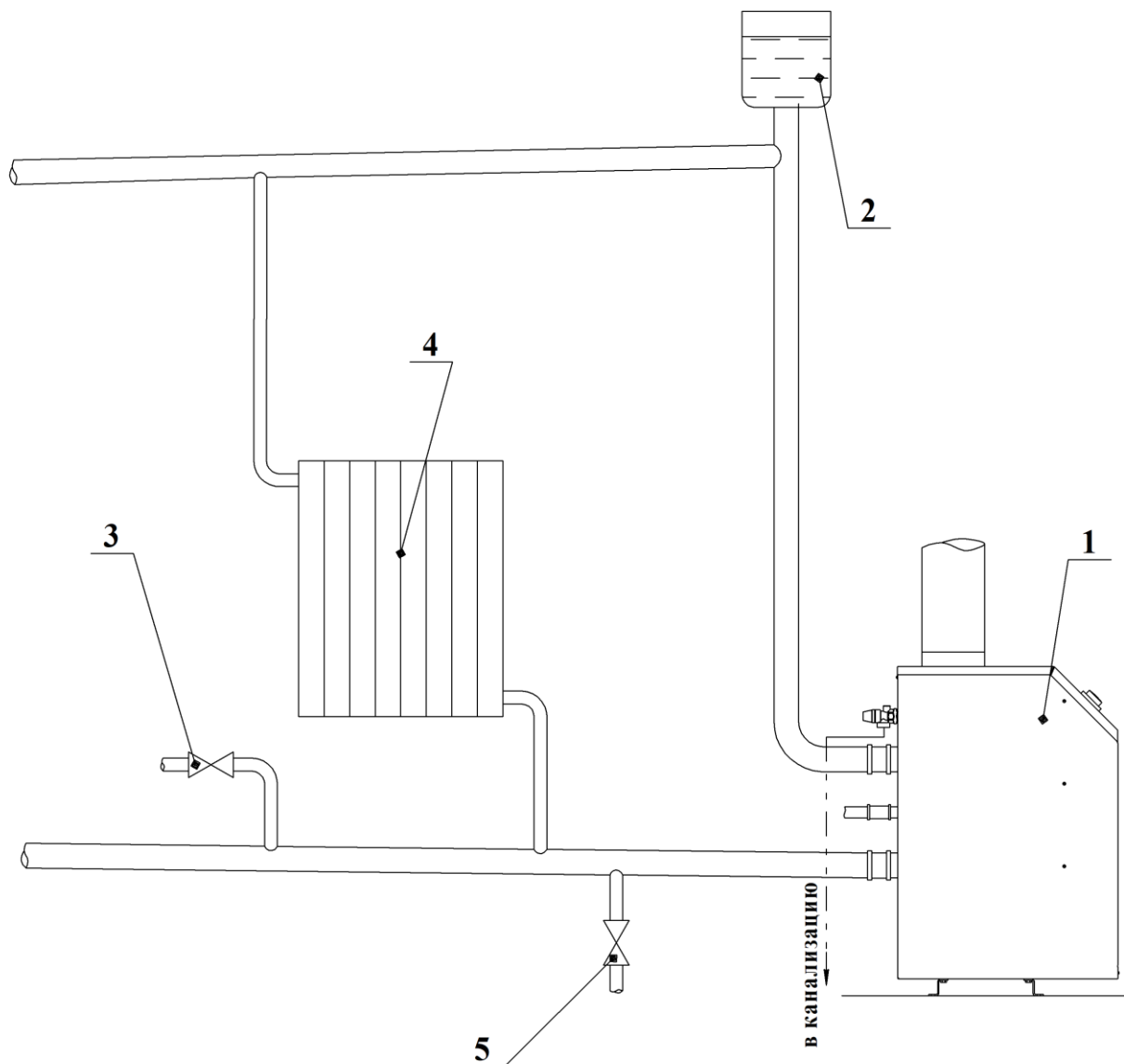


1-котёл отопительный;
2-воздушный вентиль;
3-манометр;
4-насос;
5-вентиль;
6-трубопровод горячей воды;
7-расширительный бак;
8-кран подпитки отопительной системы от водопровода;

9-трубопровод обратный;
10-радиатор отопления;
11-предохранительный клапан;
12-сливной вентиль;
13-шламоборник (фильтр);
14-вентили перекрытия циркуляции через насос;
15-трубопровод канализации.



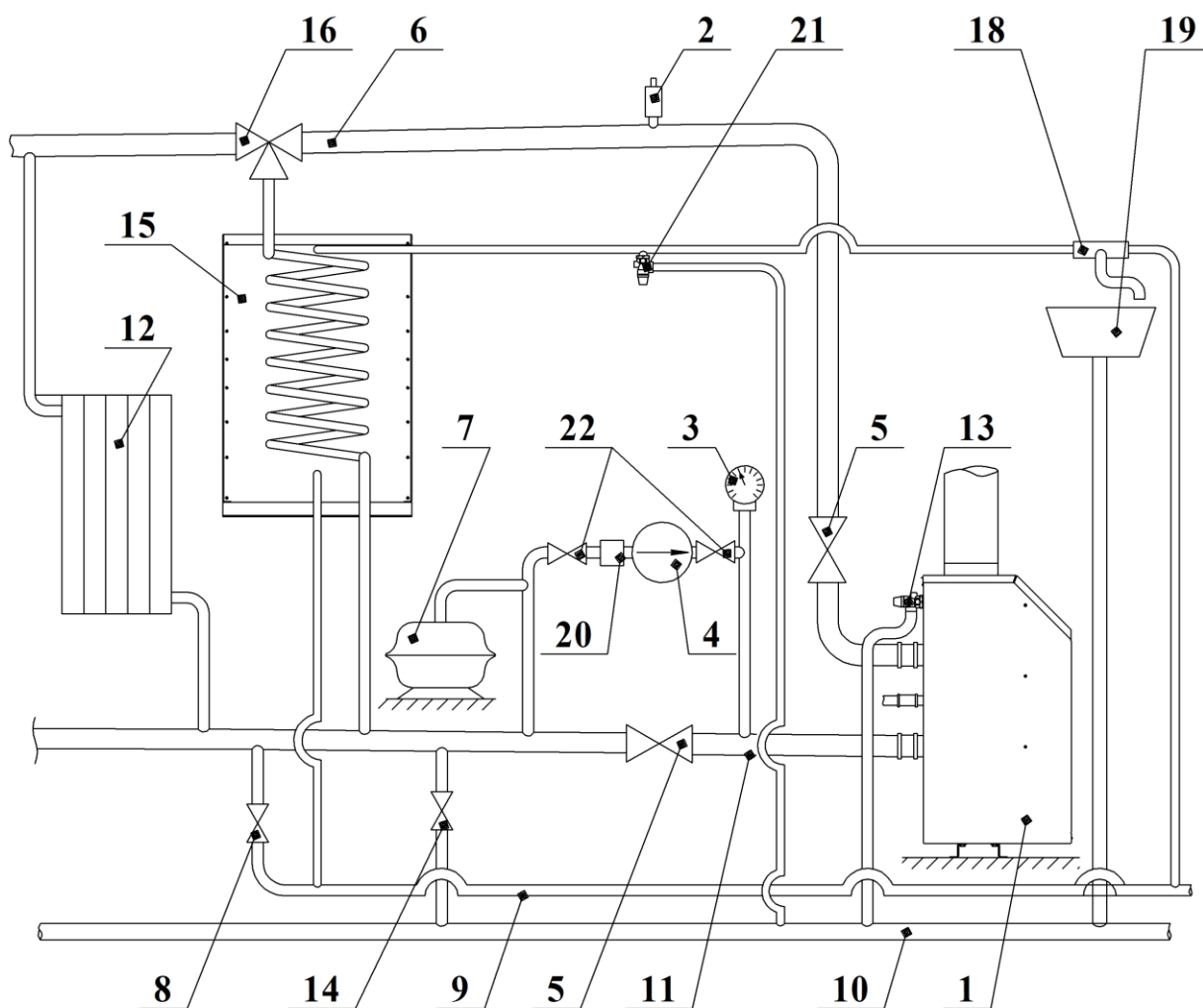
Рис.6а Рекомендуемая схема разводки отопительной системы с гравитационной циркуляцией воды



- 1- котёл отопительный;**
- 2- расширительный бак;**
- 3- кран подпитки отопительной системы от водопровода;**
- 4- радиатор отопления;**
- 5- сливной вентиль.**



Рис.7 Рекомендуемая схема разводки отопительной системы с принудительной циркуляцией воды и бойлером косвенного нагрева



- | | |
|---|--|
| 1- котёл отопительный; | 12- радиатор отопления; |
| 2- воздушный вентиль; | 13- предохранительный клапан котла; |
| 3- манометр; | 14- сливной вентиль; |
| 4- насос; | 15- бойлер косвенного нагрева; |
| 5- вентиль; | 16- трехходовой клапан; |
| 6- трубопровод горячей воды; | 18- смеситель; |
| 7- расширительный бак; | 19- раковина; |
| 8- кран подпитки отопительной системы от водопровода; | 20- шламособорник (фильтр); |
| 9- трубопровод системы водопровода; | 21- клапан предохранительный бойлера; |
| 10- трубопровод канализации; | 22- вентили перекрытия циркуляции через насос. |
| 11- трубопровод обратный; | |



Рис.8 Подача воздуха в герметично закрытое помещение

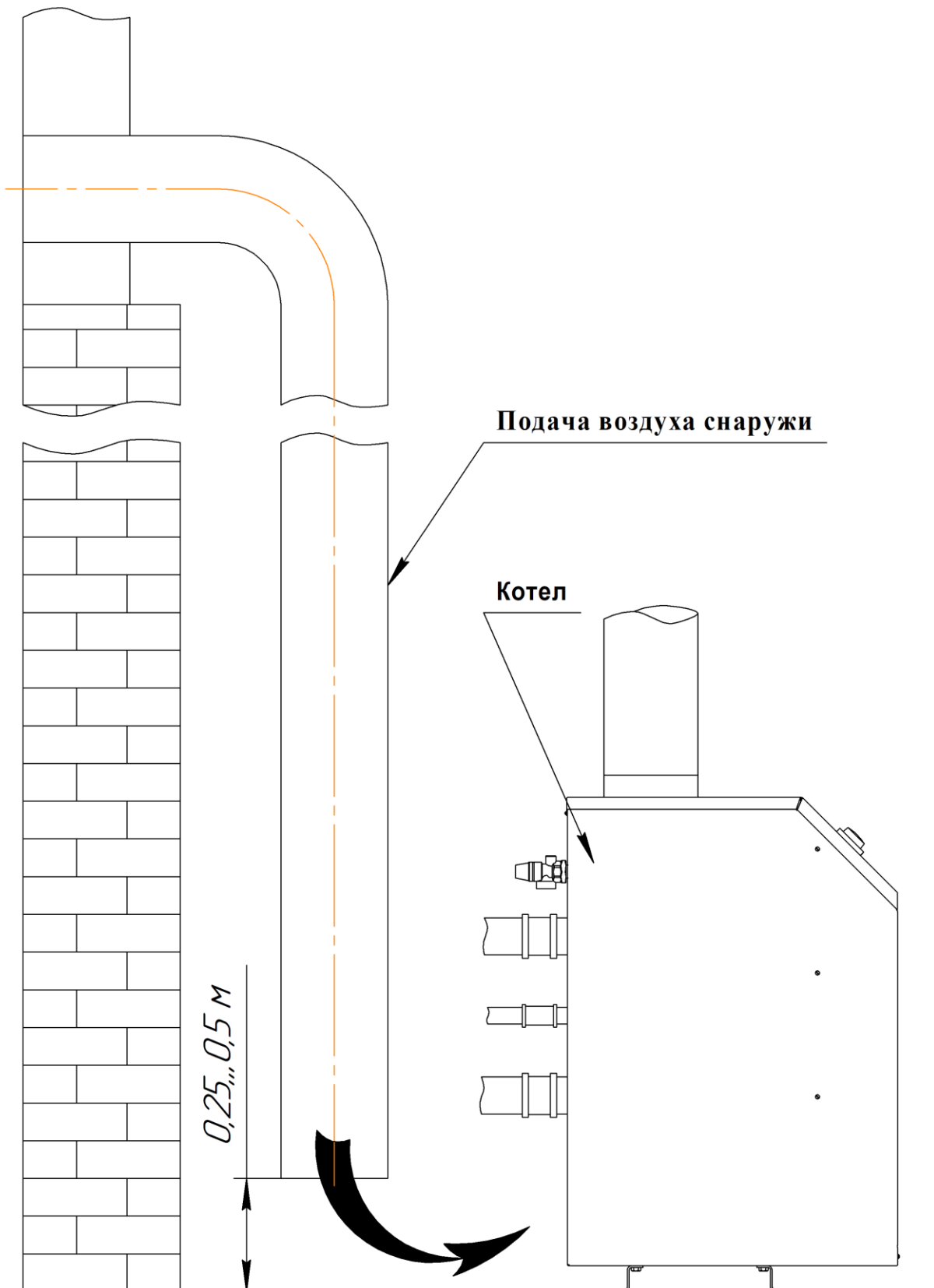
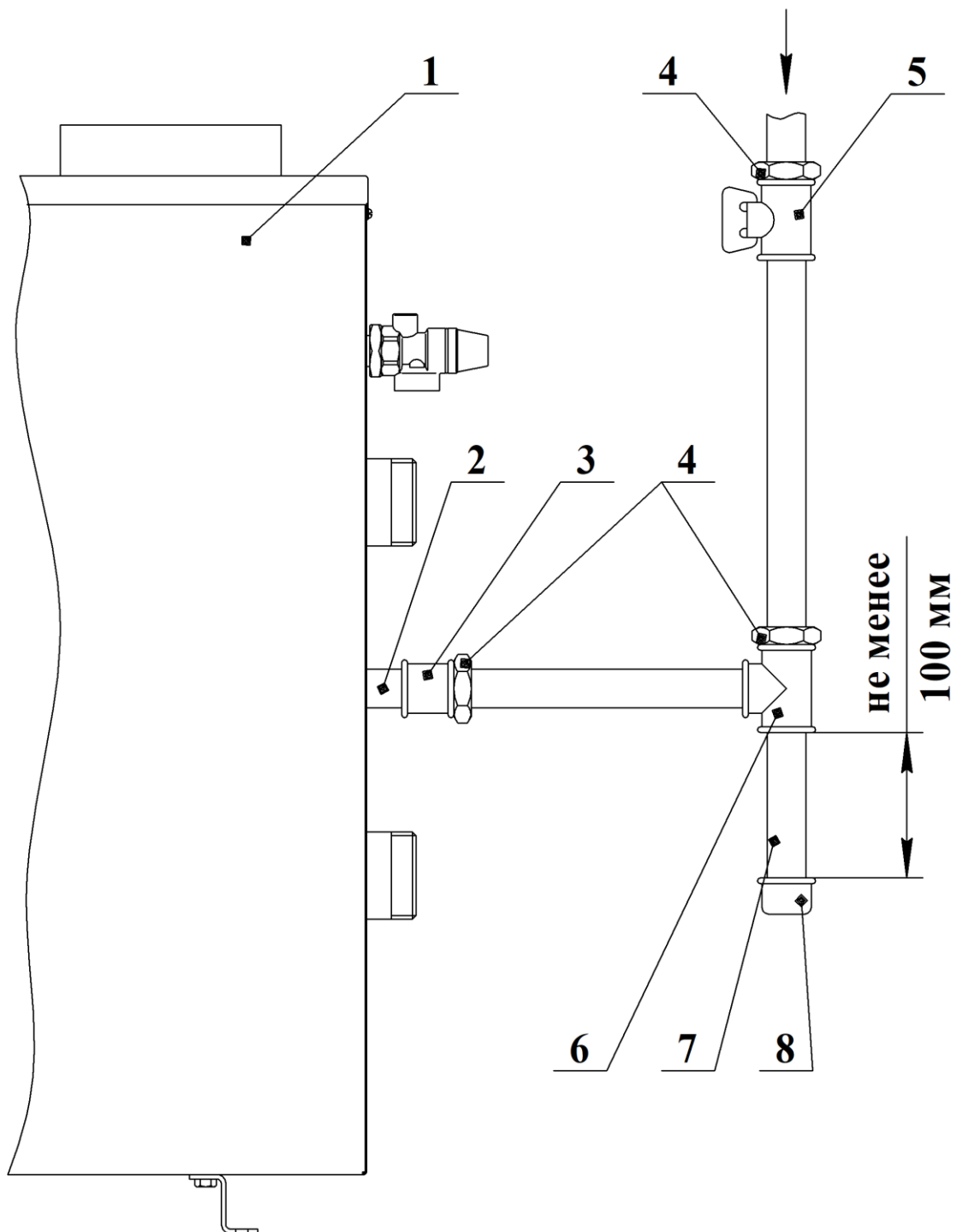




Рис.9 Схема подключения котла к газопроводу

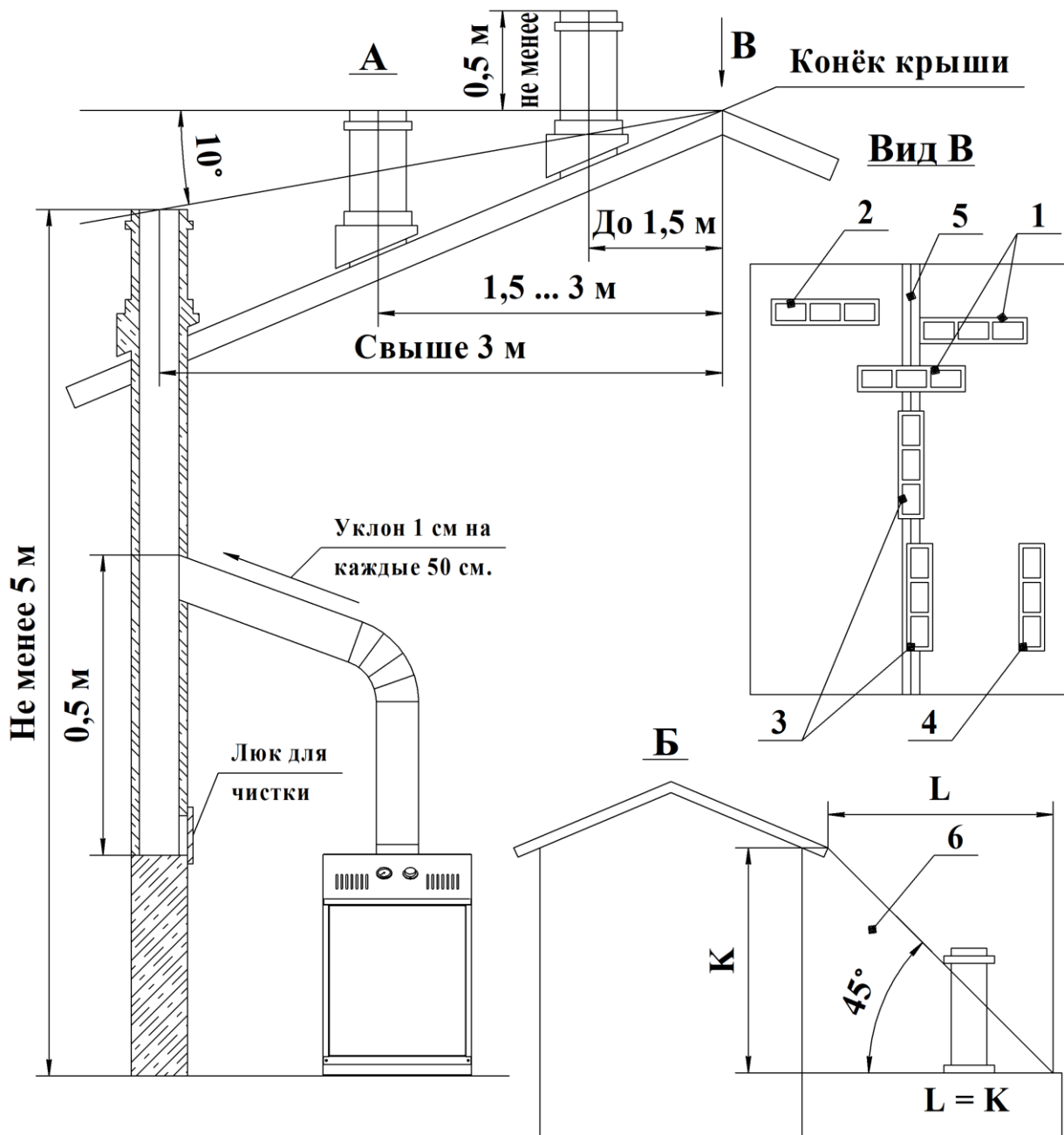


**1 - котёл;
2 - газоподводящая труба
котла/вход;
3 - муфта;
4 - контргайка;**

**5 - кран газовый;
6 - тройник;
7 - отстойник;
8 - крышка отстойника
с уплотнением.**



Рис.10 Схема установки дымовой трубы



А - положение оголовка дымохода относительно конька крыши.

Б - расположение дымовой трубы котла, установленного в пристенной котельной.

Вид В - расположение многоканального дымохода относительно конька крыши:

1-наилучшее; 2-допустимое; 3-нежелательное;

4-весьма нежелательное; 5-конёк крыши; 6-зона ветрового подпора.



7 ТРЕБОВАНИЯ ПО ТЕХНИКЕ БЕЗОПАСНОСТИ

7.1 К обслуживанию допускаются лица, ознакомленные с устройством и правилами эксплуатации котла.



7.2 Во избежание несчастных случаев и порчи котла **ЗАПРЕЩАЕТСЯ:**

- включать котел детям и лицам, которые не ознакомлены с инструкцией по эксплуатации;
- эксплуатировать котел с неисправной газовой автоматикой;
- применять в качестве теплоносителя вместо воды другие жидкости**;
- пользоваться горячей водой из отопительной системы для бытовых целей;
- применять огонь для обнаружения утечек газа (для этих целей пользуйтесь мыльной эмульсией);
- включать котел при отсутствии тяги в дымоходе и без предварительного заполнения системы отопления и котла водой;
- класть на котел и трубопроводы и хранить вблизи легковоспламеняющиеся предметы (бумага, тряпки и т.д.);
- владельцу производить ремонт и переустановку котла, а также вносить в конструкцию какие-либо изменения;
- разбирать узлы; заменять детали; блокировать работу узлов и датчиков;
- пользоваться автоматикой при наличии неисправностей или утечек газа;
- оставлять без присмотра работающий котёл более чем на сутки;
- производить очистку поверхностей котла растворителями (разбавителями) лакокрасочных материалов.

7.3 При неработающем котле газовые краны должны быть закрыты.

7.4 При обнаружении в помещении запаха газа немедленно выключите котел, откройте окна и двери, вызовите по телефону, находящемуся вне помещения, аварийную газовую службу «04, 104, 112». До ее приезда и до устранения утечки газа не производите работ, связанных с огнем, искрообразованием (не включайте электроосвещение, не пользуйтесь газовыми и электрическими приборами, не зажигайте огня и т.д.).

7.5 В случае возникновения пожара немедленно сообщите в пожарную часть по телефонам «01, 101, 112».

При неправильном пользовании котлом возможно отравление газом или окисью углерода (угарным газом). Признаками отравления являются: тяжесть в голове, сильное сердцебиение, рвота, одышка, нарушение двигательных функций. Пострадавший может внезапно потерять сознание.

Для оказания первой помощи пострадавшему вызовите скорую помощь по телефонам «03, 103, 112», вынесите пострадавшего на свежий воздух, тепло укутайте и не дайте заснуть, при потере сознания дайте понюхать нашатырный спирт и сделайте искусственное дыхание.



7.6 В случае применения системы отопления с применением бойлера косвенного нагрева применение любой незамерзающей жидкости запрещается!

7.7 В случае применения циркуляционного электронасоса надежно заземлить трубопровод системы отопления. Изоляция проводов, корпус эл.двигателя, переключатель скоростей должны быть исправны.

7.8 При прекращении работы котла в зимнее время на продолжительный срок (свыше суток) необходимо полностью освободить систему отопления от воды во избежание её замерзания.



****Допускается применение бытовых теплоносителей на водно-глицериновой основе и теплоносителей, сертифицированных для применения в отопительных системах. После периода эксплуатации теплоноситель необходимо слить и произвести его утилизацию. Перед заливом нового теплоносителя тщательно проверить все узлы соединений и промыть систему.**

ЗАПРЕЩАЕТСЯ применение в качестве низкотемпературной жидкости антифриза типа «Арктика» и других теплоносителей на основе этиленгликоля

8 ТЕХНИЧЕСКОЕ ОБСЛУЖИВАНИЕ



ВНИМАНИЕ!

Во избежание выхода чугунного теплообменника из строя запрещается подпитывать систему холодной водой на входе в разогретый котел. В случае, если система отопления устроена с подпиткой на входе в котел (в обратную трубу), подпитку необходимо производить после остывания котла до температуры не более 30 °С. В системах непрерывного действия с принудительной циркуляцией воды подпитку необходимо делать на выходе из котла (см. рис. 6, 7), в гравитационных системах – в нисходящий участок «прямой» трубы (см. рис. 6а) или в расширительный бак (при отсутствии водопровода холодной воды).

8.1 Наблюдение за работой котла возлагается на владельца, который обязан содержать котел в чистоте и исправном состоянии.

8.2 Периодически (по необходимости) следует подпитывать систему отопления водой.

8.3 По окончании отопительного сезона промойте систему отопления раствором щелочи (0,5 кг кальцинированной соды на 10 л воды). Для этого заполните раствором систему отопления и выдержите в течение 2 суток, затем слейте раствор и промойте систему водой. На летнее время систему отопления заполните водой, чтобы не допустить коррозии металла. Для обеспечения возможности специальной очистки водяной полости котла служат пробки поз. 14 (см. рис. 2).

8.4 В случае прекращения работы котла в зимнее время на продолжительный срок (свыше суток) полностью слейте воду из системы отопления, а также остатки воды из секций теплообменника через пробки поз. 14 – 2 шт., во избежание ее замерзания.

8.5 Необходимо ежегодно проверять вытяжные каналы теплообменника и, при необходимости, чистить. При неправильно настроенных горелках или недостаточной вытяжке (желтое пламя) эти каналы могут быть засорены сажей. Рекомендуется периодически визуально проверять работу горелок: горение газа должно быть голубым пламенем, без желтого отсвета и коптящих (желтых) языков.



Не эксплуатируйте котел при горении газа желтым, коптящим пламенем. Обратитесь к специалистам

8.6 Техническое обслуживание и ремонт котла производят работники специализированной организации согласно Приказу № 239 Минрегионразвития РФ от 26.06.2009г - «Порядок содержания и ремонта внутридомового газового



оборудования в Российской Федерации». Техническое обслуживание должно проводиться не реже одного раза в год.

Обязательный комплекс работ при профилактическом осмотре приведен в таблице 4.

Таблица 4

Наименование работ	Периодичность выполнения работ
Прочистить сопла основной и запальной горелок, фильтра.	По мере необходимости.
Проверка плотности всех соединений и тяги в дымоходе.	При каждом посещении по графику технического обслуживания.
Очистка термопары от нагара.	При каждом посещении по графику технического обслуживания.
Зачистка контактов цепи термопары.	Перед началом отопительного сезона
Проверка работоспособности автоматики по тяге.	При каждом посещении по графику технического обслуживания.
Проверка работы автоматики безопасности по пламени и терморегулятора.	При каждом посещении по графику технического обслуживания.
Проверка работы пьезорозжига.	При каждом посещении по графику технического обслуживания.
Прочистка металлической щеткой горелочных пазов горелки от окалины, сажи, солей, конденсата. После прочистки продуть горелку воздухом.	По мере необходимости, но не реже одного раза в год.
Смена мелких деталей и ремонт.	По мере необходимости.

Работы, связанные с техническим обслуживанием, не являются гарантийными обязательствами завода-изготовителя.

8.7 Для обеспечения нормальной работы блока управления рекомендуется выполнять:

Еженедельно:

8.7.1 Удалять пыль с наружных поверхностей и производить наружный осмотр.

8.7.2 Проверять надежность крепления датчиков и целостность заземляющих устройств.

8.7.3 При наличии запаха газа проверить герметичность мест соединений на газопроводе, клапане, датчике и горелке.

Ежегодно:

8.7.4 Обдуть пылесосом внутренние поверхности панели управления.

8.7.5 Снять, очистить от копоти и промыть спиртом электродный узел запального устройства.



9 ВОЗМОЖНЫЕ НЕИСПРАВНОСТИ И МЕТОДЫ ИХ УСТРАНЕНИЯ

Перечень возможных неисправностей приведен в таблице 5.

Таблица 5

Наименование неисправности, внешнее проявление и дополнительные признаки	Вероятная причина	Метод устранения
1	2	3
1. Основные и запальная горелки погасли	Прекращение подачи газа	Закрывать газовые краны. Проветрить топку котла не менее 10 минут. Повторить розжиг согласно разделу 6 настоящего паспорта.
	Отсутствие контакта в цепи термопары	Проверить все электрические соединения, при необходимости зачистить или поджать винтами (техобслуживание).
	Термопара не вырабатывает ЭДС. Перегрев котла.	Заменить термопару. Выяснить причины, устранить.
	Тяга дымохода недостаточна.	Отремонтировать или прочистить дымоход.
2. Горение газа нормальное, вода в системе отопления нагревается плохо, температура воды в котле быстро повышается.	Уровень воды в расширительном баке снижен (для схемы рис. 6а).	Выключить котел. Долить воду согласно п. 8.2.
	Воздух в системе отопления.	Удалить воздух.
	Неправильно выполнена система отопления.	Посоветуйтесь со специалистом.
	Не работает циркуляционный насос (рис. 6, 7).	Включить насос.
3. Температура горячей воды в котле выше 90 °С, шум в котле, котел «закипает», горелки не отключаются.	Неисправен термостат перегрева.	Заменить термостат перегрева.
4. Утечка газа в местах соединения газопроводов.	Ослабли резьбовые соединения.	Подтянуть, проверить на герметичность обмыливанием (техобслуживание).
5. Запальная горелка не загорается или горит пульсирующим пламенем или отключается во время работы.	Засорено сопло запальной горелки.	Прочистить сопло.
	Давление газа ниже допустимого.	Сообщить в «Горгаз» или соответствующую организацию.



Продолжение таблицы 5

1	2	3
	Негерметичность газопровода запальника	Проверить и устранить негерметичность (техобслуживание).
6. Основные горелки горят желтым пламенем.		Вызовите работника газовой службы (техобслуживание).
7. При работе котла при достижении температуры воды установленного значения основные горелки не отключаются, температура воды продолжает подниматься.	Неисправен регулируемый термостат.	Заменить регулируемый термостат.

В случае если максимальная мощность отопительных приборов (радиаторов) системы отопления превышает максимальную полезную тепловую мощность котла, температура воды на выходе из котла может не достигать величины 80 °С, что не является признаком неисправности.



Все работы, связанные с ремонтом и заменой, выполняются специалистами сервисных организаций.

10 СВИДЕТЕЛЬСТВО О ПРИЕМКЕ КОТЛА

Котел **КОВ -** серийный № _____ соответствует требованиям конструкторской документации, ТУ 4931-001-00872266 – 1997, технического регламента Таможенного Союза «О безопасности аппаратов, работающих на газообразном топливе» (ТР ТС 016/2011) и признан годным к эксплуатации.

Испытание газовой системы проведено:

/Ф.И.О./

/подпись/

/дата/

Контролер ОТК _____
/подпись, дата/

М.П.

Сертификат соответствия изделия № ЕАЭС RU С-RU.МГ09.В.00623/26 срок действия по 29.01.2031. Орган по сертификации ООО «Сибэнерготест». Адрес места нахождения (адрес юридического лица) и адрес места осуществления деятельности: 656039, Россия, Алтайский край, город Барнаул, улица 2-я Северо-Западная, дом 6. Регистрационный номер аттестата аккредитации RA.RU.11МГ09 от 04.02.2015. Номер телефона: +73852406511, адрес электронной почты sibtest@bk.ru.



11 ГАРАНТИИ ИЗГОТОВИТЕЛЯ

11.1 Предприятие-изготовитель гарантирует исправную работу котла в течение гарантийного срока при условии соблюдения правил транспортирования, хранения и эксплуатации, указанных в паспорте.

11.2 Гарантийный срок эксплуатации котла – 30 месяцев со дня продажи, и не более 36 месяцев со дня изготовления.

11.3 В течение гарантийного срока устранение неисправностей котла производится за счет завода-изготовителя специалистом газового хозяйства или представителем завода.

О производстве ремонта должна быть сделана запись в приложении № 2 «Руководства по эксплуатации».

11.4 В случае выхода из строя в течении гарантийного срока какого-либо узла по вине завода-изготовителя на основании талона на гарантийный ремонт специалист газового хозяйства совместно с владельцем котла должен составить акт по прилагаемому образцу, который вместе с дефектным узлом и с талоном на гарантийный ремонт высылается владельцем заводу по адресу:

Россия, 398510 Липецкая область. Липецкий район, с. Боринское, ул. С – Щедрина, 31-А; конт. телефон – (8-4742-76-11-51); эл. адрес: sb@borino.ru

При отсутствии дефектного узла, талона на гарантийный ремонт и акта завод-изготовитель претензий не принимает.

Если в акте подтверждается, что поломка произошла по вине завода, на основании акта завод высылает владельцу исправный узел.

Завод-изготовитель не несет ответственности и не гарантирует работу котла в следующих случаях:

- небрежного хранения, обращения и транспортирования котла владельцем или торгующей организацией;
- несоблюдение правил установки, эксплуатации, обслуживания котла;
- если монтаж и ремонт котла производились лицами, на то не уполномоченными;
- некачественного монтажа системы отопления или смонтированной без проекта;
- неисправностей, возникших в результате применения в качестве теплоносителя вместо воды бытовых антифризов (гарантия снимается);
- отсутствует штамп торгующей организации в талоне на гарантийный ремонт и свидетельстве о продаже.

11.5 Полный установленный ресурс работы котла не менее 22000 ч календарного срока эксплуатации.

11.6 Техническое диагностирование котла следует проводить:

- после истечения назначенного срока службы;
- после аварии.

Организация проведения и подготовка к техническому диагностированию выполняют специализированные организации, имеющие разрешительные документы Ростехнадзора.

11.7 Срок службы котла до списания - не менее 25 лет.

11А ТЕХНИЧЕСКОЕ ОСВИДЕТЕЛЬСТВОВАНИЕ

11А.1 Котел должен подвергаться техническому освидетельствованию:

- до пуска в работу;
- периодически – в процессе эксплуатации (согласно установленным срокам);
- в необходимых случаях – досрочно.



11А.2 Техническое освидетельствование котлов должно проводить лицо, ответственное за исправное состояние и безопасную эксплуатацию котла.

11А.3 Техническое освидетельствование состоит из наружного, внутреннего осмотров и гидравлического испытания.

11А.4 Для проведения технического освидетельствования установлены следующие сроки:

- наружный и внутренний осмотры – после каждой чистки внутренних поверхностей или ремонта элементов котла, но не реже чем через 12 месяцев;
- гидравлическое испытание рабочим давлением – каждый раз после очистки внутренних поверхностей или ремонта элементов котла;
- гидравлическое испытание пробным давлением – не реже одного раза в два года (пробное давление при гидравлическом испытании должно составлять 1,5 рабочего давления, но не менее 0,2 МПа (2 кг/см²), при температуре воды не ниже 5 °С и не выше 40 °С не менее 10 минут. Падение давления во время испытания не допускается).

После снижения пробного давления до рабочего производится тщательный осмотр всех элементов котла, сварных швов по всей длине.

Досрочное освидетельствование должно выполняться в следующих случаях, если:

- котел находится в бездействии более года;
- котел был демонтирован и установлен в другом месте;
- произведен ремонт с применением сварки, выправление выпучин или вмятин.

11А.5 Результаты освидетельствования и заключение о возможности работы котла и сроков следующего освидетельствования должны быть записаны в паспорт котла в приложение 2А лицом, производившим освидетельствование с росписью.

12 СВЕДЕНИЯ О КОНСЕРВАЦИИ, УПАКОВКЕ И ХРАНЕНИИ

12.1 Котел **КОВ** - серийный № _____

подвергнут консервации и упаковке согласно ГОСТ 9.014.

" ____ " _____ 20 ____ г.

Условия хранения – 2 (С) по ГОСТ 15150.

Срок защиты без переконсервации - 1 год.

Упаковщик _____

13 ПРАВИЛА ТРАНСПОРТИРОВАНИЯ

Транспортирование котлов в упакованном виде может производиться автомобильным, железнодорожным, водным транспортом по группе условий транспортирования С ГОСТ 23170 в соответствии с правилами перевозки грузов, действующими на данных видах транспорта, в один ярус. Схему строповки котла в упакованном виде см. рис. 11.

Не допускается встряхивание и кантовка котла. При транспортировке предусмотреть надежное закрепление котла от горизонтальных перемещений.



Транспортирование котла без упаковки может производиться специальными устройствами монтажной организации, либо соответствующими конструкции котла грузоподъемными устройствами потребителя посредством взятия за деревянный поддон, на котором закреплены стойки котла поз. 26 рис. 2.



Перемещение котла без деревянного поддона запрещается! Взятие или захват котла за облицовку категорически запрещен!

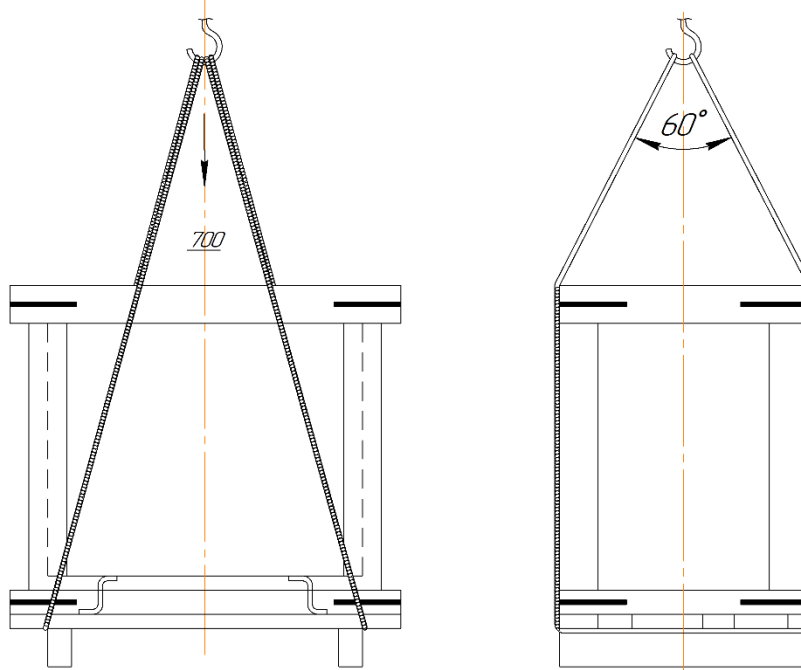


Рис. 11 Схема строповки котла

14 УТИЛИЗАЦИЯ

По окончании срока службы котел подлежит утилизации, а именно: комплектующие элементы, ресурс работы которых не исчерпан, подлежат использованию в качестве запасных частей к котлам идентичной конструкции.

В составе котла отсутствуют драгоценные металлы. Черные и цветные металлы, которые содержатся в блоках и узлах котла и не подлежат дальнейшему использованию, должны сдаваться в качестве металлолома.

Упаковка утилизируется в установленном порядке.

15 СВИДЕТЕЛЬСТВО О ПРОДАЖЕ

Котел отопительный газовый **КОВ -**

серийный _____

продан магазином _____
/наименование торгующей организации/

" ____ " _____ 20 ____ г.

Штамп магазина

/подпись/



16 ТАЛОНЫ НА ГАРАНТИЙНЫЙ РЕМОНТ КОТЛА

Наименование предприятия - изготовителя ОАО «Боринское»
Адрес: Россия, 398510 Липецкая обл., Липецкий р-н,
с. Боринское, ул. С-Щедрина, 31А
конт. телефон – (8-4742-76-11-51); электронный адрес: sb@borino.ru

Талон № 1

Серийный № _____

Продан магазином № _____
/наименование торгующей организации/

" ____ " _____ 20 ____ г.

Штамп магазина _____
подпись

Владелец и его адрес _____

подпись, дата

Выполнены работы по устранению неисправностей _____

Дата " ____ " _____ 20 ____ г.

Механик _____
подпись

Владелец _____
подпись

Утверждаю:

Начальник _____
/наименование бытового предприятия/

М.П. " ____ " _____ 20 ____ г. _____
подпись

КОРЕШОК ТАЛОНА № На гарантийный ремонт котла

Талон изъят " ____ " _____ 20 ____ г. Механик _____
Фамилия, подпись



Наименование предприятия - изготовителя ОАО «Боринское»
Адрес: Россия, 398510 Липецкая обл., Липецкий р-н,
с. Боринское, ул. С-Щедрина, 31А
конт. телефон – (8-4742-76-11-51); электронный адрес: sb@borino.ru

Талон № 2

Серийный № _____

Продан магазином № _____
/наименование торгующей организации/

" ___ " _____ 20__ г.

Штамп магазина _____
подпись

Владелец и его адрес _____

подпись, дата

Выполнены работы по устранению неисправностей _____

Дата " ___ " _____ 20__ г.

Механик _____
подпись

Владелец _____
подпись

Утверждаю:

Начальник _____
/наименование бытового предприятия/

М.П. " ___ " _____ 20__ г. _____
подпись

КОРЕШОК ТАЛОНА №
На гарантийный ремонт котла

Талон изъят " ___ " _____ 20__ г.

Механик _____
Фамилия, подпись



17 СВИДЕТЕЛЬСТВО ОБ УСТАНОВКЕ

1 Дата установки котла _____ 20__ г.

2 Адрес места установки _____

3 Наименование обслуживающей эксплуатационной организации газового хозяйства _____

Телефон _____

Адрес _____

4 Кем произведён монтаж /организация, Ф.И.О. мастера/ _____

5 Кем произведены /на месте установки/ регулировка и наладка котла _____
_____ /Ф.И.О. мастера/

6 Дата пуска газа _____ 20__ г.

7 Кем произведён пуск газа и инструктаж по эксплуатации котла _____
_____ /Ф.И.О. представителя, подпись, дата/

8 Инструктаж прослушан, правила пользования котлом усвоены _____
_____ /Ф.И.О. абонента, подпись, дата/



18 КОНТРОЛЬНЫЙ ТАЛОН О ПРОВЕДЕНИИ РАБОТ ПО ПЕРЕВОДУ КОТЛА НА СЖИЖЕННЫЙ ГАЗ

1. Дата установки котла _____

2. Адрес места установки _____

3. Наименование обслуживающей эксплуатационной организации газового хозяйства _____

Телефон _____

Адрес _____

4. Кем произведен монтаж (организация, Ф.И.О. мастера) _____

5. Кем произведены (на месте установки) регулировка и переналадка котла _____

(Ф.И.О. мастера)

6. Дата пуска газа _____

7. Кем произведен пуск газа и инструктаж по эксплуатации котла на сжиженный газ

(Ф.И.О. представителя, подпись, дата)

8. Инструктаж прослушан, правила пользования котлом усвоены _____

(Ф.И.О. абонента, подпись, дата)



Приложение №2

19 ОТМЕТКИ О НЕИСПРАВНОСТЯХ, ЗАМЕНЕ ДЕТАЛЕЙ И РЕМОНТЕ
(после установки котла)

Дата	Характеристика неисправностей, наименование замененных деталей	Кем произведен ремонт	Подпись лица, производившего ремонт
------	---	--------------------------	---



20 СВЕДЕНИЯ ОБ ОСВИДЕТЕЛЬСТВОВАНИЯХ

Дата	Результаты освидетельствования	Срок следующего освидетельствования	Подпись ответственного лица



21 АКТ О ПРОВЕРКЕ КОТЛА

Составлен _____ 20__ г. о проверке котла _____

Серийный № _____ изготовленного /ОАО Боринское/

и установленного по адресу: _____

Дата установки _____ 20__ г.

1 Описание дефекта _____

Причина возникновения дефекта (транспортирование, монтаж, заводской дефект, неправильное обслуживание и эксплуатация и т.д.) _____

2 Заключение _____

Проверку произвёл _____

/ФИО/

/наименование организации/

М.П.

/подпись/

Владелец _____

/ФИО, подпись, дата/